

大会役員

大会会長	岩間 弘	一般社団法人 三重県サッカー協会 会長
	奥山 浩也	JA共済連三重 本部長
大会副会長	杉山 保夫	一般社団法人 三重県サッカー協会 副会長
	山本 久徳	一般社団法人 三重県サッカー協会 副会長
	九鬼 慎次	一般社団法人 三重県サッカー協会 副会長
	宮脇 寛	一般社団法人 三重県サッカー協会 副会長
大会委員長	藤田 一豊	一般社団法人 三重県サッカー協会 専務理事
大会副委員長	檜原 涉	一般社団法人 三重県サッカー協会 理事
	伊藤 直司	一般社団法人 三重県サッカー協会 理事
	江崎 徹	一般社団法人 三重県サッカー協会 理事
	樋口 士郎	一般社団法人 三重県サッカー協会 理事
	大立目 佳久	一般社団法人 三重県サッカー協会 理事
	清水 栄嗣	一般社団法人 三重県サッカー協会 理事
	宮本 ともみ	一般社団法人 三重県サッカー協会 理事
	片野 典和	一般社団法人 三重県サッカー協会 理事
	間島 宗一	一般社団法人 三重県サッカー協会 理事
	東 達也	JA共済連三重 副本部長

競技役員

競技委員長	北澤 義孝	一般社団法人 三重県サッカー協会4種委員会 委員長
競技副委員長	鈴木 亘	一般社団法人 三重県サッカー協会4種委員会 副委員長
	加瀬 直喜	一般社団法人 三重県サッカー協会4種委員会 副委員長
運営委員長	羽場 覚	一般社団法人 三重県サッカー協会4種委員会 事務局長
運営副委員長	小河 光昭	一般社団法人 三重県サッカー協会4種委員会 鳥羽志摩地区代表
	前村 敦史	一般社団法人 三重県サッカー協会4種委員会 伊勢地区代表
運営委員		一般社団法人 三重県サッカー協会4種委員会委員・鳥羽志摩、伊勢地区4種委員
技術委員長	小田原 正宣	一般社団法人 三重県サッカー協会4種委員会 技術部長
審判委員長	山本 臣	一般社団法人 三重県サッカー協会4種委員会 審判部長
審判委員		審判委員会委員・4種審判部会及びチーム帯同審判員
少女委員長	道倉 宏子	一般社団法人 三重県サッカー協会4種委員会 少女部長
規律委員会		一般社団法人 三重県サッカー協会4種委員会 委員長・副委員長・事務局長・各部部長

第15回JA共済カップ 三重県少年サッカー大会（U-11）2022 8人制サッカー大会

主催 一般社団法人三重県サッカー協会 全国共済農業協同組合連合会 三重県本部
後援 三重県 中日新聞社 三重テレビ放送 三重エフエム放送
主管 一般社団法人三重県サッカー協会4種委員会

特別協賛 三重県下JA

協力 ㈱モルテン

大会期日 (大会1日目) 2022年05月08日(日) 【少女の部】
(大会2日目) 2022年05月15日(日) 2022年05月22日(日)
(大会3日目) 2022年05月22日(日)

会場 大会1日目 県下各地域(抽選結果による)
大会2日目 伊勢フットボールビレッジA,Bピッチ
決勝大会 伊勢フットボールビレッジAピッチ (Bピッチをアップ場とする)

競技規則 2022年公益財団法人日本サッカー協会競技規則及び三重県サッカー協会4種委員会審判部発行の8人制競技規則、ならびにJA共済カップ 三重県少年サッカー大会(U-11)2022 8人制サッカー大会実施細則による。

1) 登録及び交替

試合登録選手は、各試合ごとに20名のまでを登録する事が出来る。(自由交替制を採用)

ベンチ入り 指導者3名 選手8名 控え選手12名以内。(GK2名以上の登録の事)

メンバー表は、「参加申込書・エントリー表」のコピーを試合開始時間30分前までに本部へ提出する。先発メンバー8名は先発欄に○印。交替選手は交代欄に○印。欠席者は欠席欄に○印を記入して本部へ提出。

但し、怪我等で試合に出場できない選手については、交代欄に×印を記入してください。

ユニフォームの色合わせは、対戦する**相互のチームと担当審判員**で実施し、**担当審判員が進行**する。

(各チームは登録された正副・濃淡4色のユニフォームを持参もしくは濃淡4色が移った写真(電子媒体)を持参する。持参しないチームは出場できない。)

2) webにて**エントリー選手全員の背番号**を入力し、**背番号順で選手一覧をプリントアウト**したものを本部へ提出してください。(大会当日欠席する選手を省かない事)

※写真も必要です。webにて写真の登録を行ってください。

3) ベンチ入りは、参加申込書登録選手(控え選手は**ユニフォームと異なる色のピブス**を着用)と試合開始時に指導者2名以上、3名以内居ることとする。

※選手交代時のピブス受け渡しは行いません。交代時はピブスを脱いで交代を行ってください。

4) 大会中において、警告を2回受けた選手、役員は次の1試合に出場できない。

5) 大会中において、退場を命じられた選手、役員は次の1試合に出場できず、それ以降の処置については本大会規律・フェアプレー委員会にて決定する。

6) 累積された警告での出場停止処分及び警告の累積は、本大会終了まで効果を継続する。

※京都大会へは持ち越さない

7) テクニカルエリアを設置する。戦術的指示はテクニカルエリア内からその都度ただ1人の引率指導者が伝えることができる。

8) 補助審判員を任命する。

9) アディショナルタイムの表示については、大会3日目決勝トーナメントのみ実施する。

10) 暑熱下において前・後半の途中で飲水タイムを採用する。飲水タイムの有無については、当日会場責任者が引率指導者、審判員と協議の上決定をする。その他の案件についても監督会議の際に確認をする。

競技方法 第1日目 試合時間 30分(15分-5分-15分)

リーグ戦・トーナメント戦により、24チームを選出。

第2日目 試合時間 30分(15分-5分-15分)

3チームのリーグ戦(8ブロック)により、8チームを選出

決勝大会 試合時間 30分（15分-5分-15分）

8チームのトーナメント戦により、優勝チームのみが「JA共済カップ京都招待少年サッカー大会」に出場。

※「JA共済カップ京都大会」 2022年9月24日（土）～25日（日） 吉祥院球技場

少女の部

試合時間 30分（15分-5分-15分）

3チームのリーグ戦を行った結果により優勝チームを決定する。

※少女の部において「JA共済カップ京都大会」はありません

順位決定 方法	<p>リーグ戦 ①勝ち点（勝…3 分け…1 負…0） ②得失点差 ③得点量 ④当該チームの対戦結果</p> <p>リーグ戦でブロックの代表が決しない場合は、全試合終了後、PK戦を行い勝者を決定する。 ※対戦順・審判はスケジュール通りとし、エントリー表は選出した8名に○印を付けて提出する。</p> <p>トーナメント戦で勝敗が決しない場合は、即PK戦を行い勝者を決定する。 但し、決勝大会の決勝戦のみ、5分-5分の延長戦を行う。 ※延長戦のハーフタイムには、水分補給のために短い休憩が認められる。</p> <p>それでも決しない場合はPK戦（3vs3）を行う。</p> <p>競技規則第3条競技者等にて試合不成立となった場合については、トーナメント戦は該当チームの不戦敗、リーグ戦では該当チームの試合結果除外して順位を決定する。</p>
競技場	<p>長方形で長さ70m程度×幅50m程度</p> <p>ゴールエリア…ポストから4m ペナルティーエリア…ポストから12m</p> <p>センターサークル…7m PK…8m（少年用） ゴール…少年用ゴール使用</p>
ボール	「モルテン ヴァンタジオ5000キッズ」を使用 会場責任者が用意をする。（決勝大会）
審判員	<ul style="list-style-type: none"> ・県大会の帯同審判員は、2022年審判更新講習受講済であり、試合当日は写真を貼り付けた審判員証（電子媒体可）、各種ワッペン（REFREEなど）を必ず持参の事。 ・ワッペン、審判員証の忘れ及び写真未貼付、更新未受講者は審判員と認めない。 ・帯同審判員は1名派遣し、必ず3級審判員以上が帯同する。 ・試合の30分前には主審と補助審判にて打ち合わせを実施すること。 ・第1日目 参加チームの帯同審判員1名 ・第2日目 参加チームの帯同審判員1名 ※ 帯同審判員のベンチ入りは認めない。 ・決勝大会 三重県サッカー協会4種委員会審判部に依頼する。
参加資格	<p>2022年公益財団法人日本サッカー協会第4種に登録された選手で、小学校5～3年生で構成する単独チーム及び選手でスポーツ安全保険に加入していること。</p> <p>少女の部は、2022年度 三重県サッカー協会登録チームに所属している選手で、小学校6年生以下の女子小学生とする。</p>
その他	<ul style="list-style-type: none"> ・練習中及び試合中の事故については、主催及び主管団体はその責任を負わない。各チームの傷害保険にて対処すること。 ・雨天決行とする。但し決行不能な場合は午前6時に会場責任者を通じて各チームに連絡する。尚大会1日目に雨天等で決行不能な場合、会場責任者は各チーム代表者と相談の上、大会2日目までに進出チームを決定する事。（会場・対戦スケジュール等の決定） 【注意】県大会を優先する事。 ・全日程において開会式は行いません。選手は遅くとも試合開始30分前に集合。監督、帯同審判員は、打合せがあるので開始時間に注意すること。 打合せには【選手一覧表】【正副ユニフォーム（電子媒体の写真でも可）】を持参すること。 ・各会場において代表者・帯同審判員打合せを行います。各チーム監督（1名）、帯同審判員（1名）は、各会場に指定の時間までにいる事。 大会3日目の決勝大会は、開会式を行います。大会3日目進出チームは、必ず参加する事。 ・本大会は（公財）日本サッカー協会「懲罰規定」に則り、大会規律委員会を設ける。 規律委員会は、委員長、副委員長、事務局長、審判部長、技術部長、少女部長で構成する。 ・大会中において、審判員・会場責任者・大会役員に対し暴言あるいは不当な言動を取った指導者は会場責任者を通じて退場を命ずる。その後の処置は、規律委員会が決定をする。 ・「マッチウエルフェアオフィサー」を配置する。（決勝大会のみ） ・“「リスペクト」”とは相手を大切に思うこと、相手に思いやりを持つこと。 ・審判1人制を採用する事により選手のフェアプレー精神を養う。 ・審判員を信頼し判定に対して不平不満を表さない。

- 審判員の決定に従いつつ、ラインアウトについてはプレーヤーから申告するフェアな姿勢を養う。
- 指導者や保護者などの大人のフェアプレー精神も養う。
- オフサイドに関しては疑わしきは罰せず。

エントリー
表提出〆切

• 参加チームエントリー表〆切日…2022年04月17日(日)

(各チームから各地域代表を通じ、4種委員会 大会事務局まで)

表彰
優勝、準優勝、3位………トロフィー メダル 賞状
4位………トロフィー 賞状

少女の部

優勝………トロフィー メダル 賞状

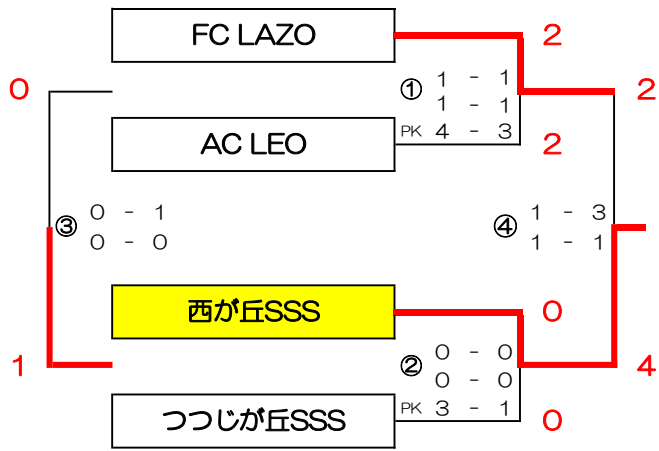
第15回JA共済カップ 三重県少年サッカー大会 (U-11) 2022 8人制サッカー大会

1日目 組合せ

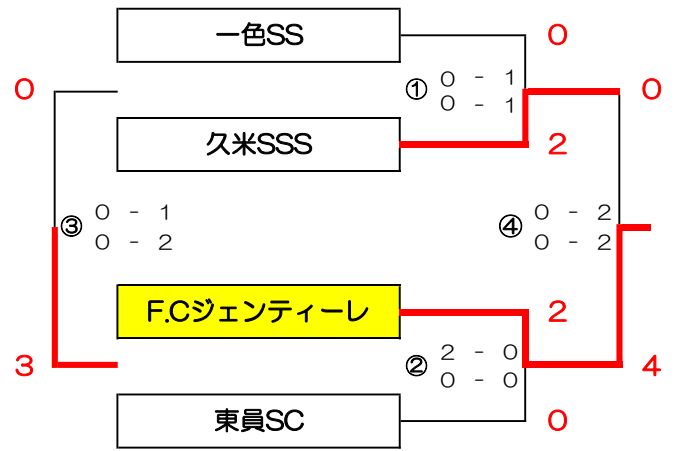
ブロック	チーム①	チーム②	チーム③	チーム④	会場
1	1 FC LAZO	34 AC LEO	67 西が丘SSS	100 つつじが丘SSS	1 メイハンフィールド
2	2 一色SS	35 久米SSS	68 F.Cジェンティーレ	101 東員SC	2 東員町立城山小学校
3	3 亀山FC	36 大矢知SS	69 桑部FC	102 明和FC	3 松阪総合運動公園(人工芝)
4	4 FCファミリア	37 橋北SSヴァモス	70 郡山SS	103 立成SS	4 香良洲サッカー場
5	5 白山SS	38 川島SS	71 千里FC	104 名張箕曲SC	5 名張市立名張小学校
6	6 国府SS	39 ときわFC	72 桑名JFC		6 桑名市立藤が丘小学校
7	A 7 鈴鹿PG U12	40 日進SSS	73 ヴィゴラスSC		7 松阪総合運動公園(人工芝)
	B 8 小俣町SSS	41 新居SSS	74 FCペガサス		
8	A 9 山室山FC	42 IFCふたばSSS	75 玉垣SS		8 伊勢FV Cピッチ
	B 10 大成SC	43 グランビーノ鈴峰	76 修道FC SS		
9	A 11 FC TOMIDA	44 セントロ津南	77 LA vita		9 鈴鹿市立清和小学校
	B 12 HEKI FC	45 FCこもの	78 SOUTOKU JSC		
10	A 13 内部リバーズFC	46 花岡FC	79 明生SS		10 伊勢FV Cピッチ
	B 14 NFCスフォルツォ	47 勢和FC	80 三重中勢YAMATO FC		
11	A 15 阿山クラブJr	48 日永FC	81 成美パルテンツァ		11 四日市市中央緑地Aフィールド①
	B 16 精義SS	49 TK掃水ラベルージ	82 楠SS		
12	A 17 桑名久米SC	50 パルティータSS	83 まないSSS		12 多度アイリスパークグラウンド
	B 18 松ヶ崎FC	51 愛宕SS	84 多度町SSS		
13	A 19 SAN FC	52 NEXUS.FC	85 常西SS		13 ゆめが丘多目的広場(雨:上野東小)
	B 20 津SSS	53 RFC	86 上野東SSS		
14	A 21 薬権	54 TSV1973四日市	87 稲生SCS		14 多度アイリスパークグラウンド
	B 22 IFCうりぼう上野95'	55 ラピッド鈴鹿FC	88 七和Jr サッカー		
15	A 23 誠之クラッキFC	56 いなへFC Jr	89 豊が丘SSS		15 四日市市中央緑地Aフィールド②
	B 24 鳥羽JFC	57 旭が丘SS	90 八郷SS		
16	25 阿児JFC	58 OFCjr	91 紀州エスフォルソ		16 大安スポーツ公園運動場
17	26 薬権	59 伊賀SS	92 大山田SSS		17 阿山第二運動公園(雨:阿山B&G第1G)
18	27 アレグロソフ桜島	60 桔梗が丘JSC	93 アフェラルセ四日市		18 メイハンフィールド
19	28 VINKS	61 AS.SolVientoU12	94 津田FC		19 鈴鹿市深谷公園グラウンド
20	29 川越SSS	62 津ラピッドFC U-12	95 SAKAE FC		
21	30 有緝SSS	63 FC KAWANO	96 青山Jrキッカーズ		6 桑名市立藤が丘小学校
22	31 朝日SS	64 紀宝FC	97 ラピッド名張		
23	32 名張FCテコス	65 F.Cアヴェエニョーダソル	98 玉城JFC		20 阿山第二運動公園(雨:阿山B&G第1G)
24	33 一身田FC	66 大安FC	99 伊勢MTK FC		16 大安スポーツ公園運動場

第15回JA共済カップ 三重県少年サッカー大会 (U-11) 2022 8人制サッカー大会

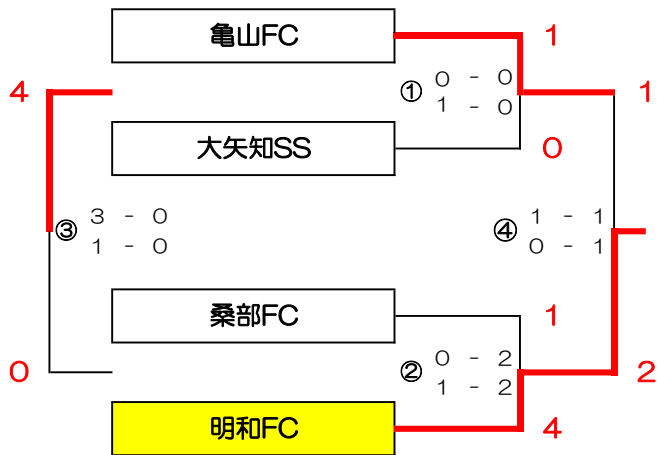
1ブロック メイハンフィールド



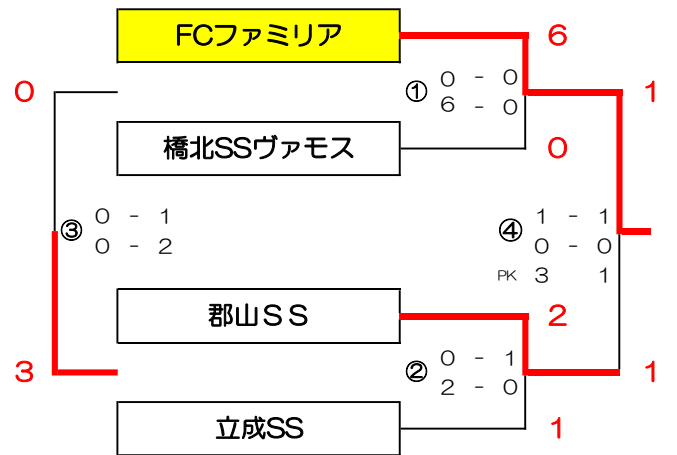
2ブロック 東員町立城山小学校



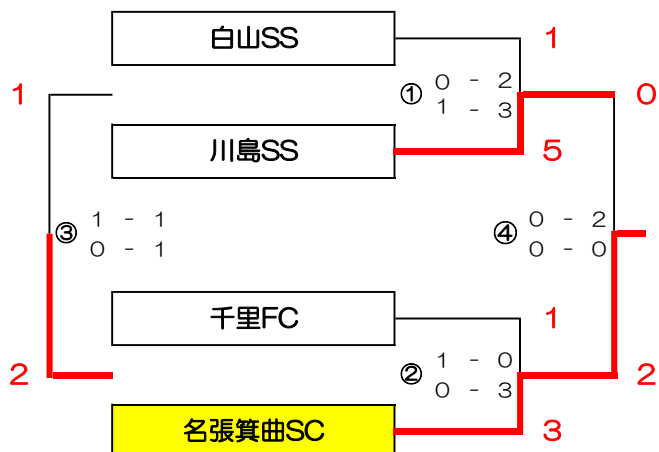
3ブロック 松阪総合運動公園(人工芝)



4ブロック 香良洲サッカー場



5ブロック 名張市立名張小学校



6ブロック 桑名市立藤が丘小学校

6ブロック	国府SS	ときわFC	桑名JFC	勝	負	分	勝点	得点	失点	得失点	順位
国府SS	○	● 1 (1 - 0) 0	○ 1 (0 - 0) 0	2	0	0	6	2	0	2	1
ときわFC	○ 0 (0 - 1) 1	○	● 0 (0 - 1) 1	0	2	0	0	0	2	-2	3
桑名JFC	○ 0 (0 - 0) 1	○ 1 (1 - 0) 0	○	1	1	0	3	1	1	0	2

7ブロック 松阪総合運動公園 (人工芝)

7ブロックA	鈴鹿PG U12	日進SSS	ヴィグラスSC	勝	負	分	勝点	得点	失点	得失点	順位
鈴鹿PG U12	○	● 0 (0 - 1) 2	● 0 (0 - 0) 4	0	2	0	0	0	6	-6	3
日進SSS	○ 2 (1 - 0) 0	○	△ 1 (1 - 1) 1	1	0	1	4	3	1	2	2
ヴィグラスSC	○ 4 (0 - 0) 0	△ 1 (1 - 1) 1	○	1	0	1	4	5	1	4	1

7ブロックB	小俣町SSS	新居SSS	FCペガサス	勝	負	分	勝点	得点	失点	得失点	順位
小俣町SSS	○	○ 5 (2 - 0) 0	● 0 (0 - 1) 1	1	1	0	3	5	1	4	2
新居SSS	● 0 (0 - 2) 5	○	● 0 (0 - 3) 4	0	2	0	0	0	9	-9	3
FCペガサス	○ 1 (1 - 0) 0	○ 4 (3 - 0) 0	○	2	0	0	6	5	0	5	1

前半
後半
PK
4 - 0
4 - 0

8ブロック 伊勢FV Cピッチ

8ブロックA	山室山FC	IFCふたばSSS	玉垣SS	勝	負	分	勝点	得点	失点	得失点	順位
山室山FC	○	○ 2 (2 - 0) 0	○ 2 (2 - 0) 0	2	0	0	6	4	0	4	1
IFCふたばSSS	● 0 (0 - 2) 2	○	△ 0 (0 - 0) 0	0	1	1	1	0	2	-2	2
玉垣SS	● 0 (0 - 2) 2	△ 0 (0 - 0) 0	○	0	1	1	1	0	2	-2	2

8ブロックB	大成SC	グランビーノ鈴峰	修道FC SS	勝	負	分	勝点	得点	失点	得失点	順位
大成SC	○	● 1 (0 - 3) 6	● 0 (0 - 0) 1	0	2	0	0	1	7	-6	3
グランビーノ鈴峰	○ 6 (3 - 0) 1	○	○ 1 (0 - 0) 0	2	0	0	6	7	1	6	1
修道FC SS	○ 1 (0 - 0) 0	● 0 (0 - 0) 1	○	1	1	0	3	1	1	0	2

前半
後半
PK
0 - 0
0 - 1

9ブロック 鈴鹿市立清和小学校

9ブロックA	FC TOMIDA	セントロ津南	LA vita	勝	負	分	勝点	得点	失点	得失点	順位
FC TOMIDA	○	● 0 (0 - 1) 2	○ 2 (2 - 0) 0	1	1	0	3	2	2	0	2
セントロ津南	○ 2 (1 - 0) 0	○	△ 1 (0 - 0) 1	1	0	1	4	3	1	2	1
LA vita	● 0 (0 - 2) 2	△ 1 (0 - 0) 1	○	0	1	1	1	1	3	-2	3

9ブロックB	HEKI FC	FCこもの	SOUTOKU JSC	勝	負	分	勝点	得点	失点	得失点	順位
HEKI FC	○	● 0 (0 - 1) 2	● 0 (0 - 1) 2	0	2	0	0	0	4	-4	3
FCこもの	○ 2 (1 - 0) 0	○	○ 3 (2 - 0) 1	2	0	0	6	5	1	4	1
SOUTOKU JSC	○ 2 (1 - 0) 0	● 1 (0 - 2) 3	○	1	1	0	3	3	3	0	2

前半
後半
PK
0 - 0
0 - 1

第15回JA共済カップ 三重県少年サッカー大会 (U-11) 2022 8人制サッカー大会

1日目

10ブロック 伊勢FV Cピッチ

10ブロックA	内部リバーズFC	花岡FC	明生SS	勝	負	分	勝点	得点	失点	得失点	順位
内部リバーズFC		● 0 (0 - 3) 5	○ 2 (2 - 0) 1	1	1	0	3	2	6	-4	2
花岡FC	○ 5 (3 - 0) 0		○ 4 (2 - 0) 0	2	0	0	6	9	0	9	1
明生SS	● 1 (0 - 2) 2	● 0 (0 - 2) 4		0	2	0	0	1	6	-5	3

前半
後半
PK
0 - 1
1 - 4

10ブロックB	NFCスフォルツォ	勢和FC	三重中勢YAMATO FC	勝	負	分	勝点	得点	失点	得失点	順位
NFCスフォルツォ		○ 3 (2 - 1) 2	● 0 (0 - 2) 6	1	1	0	3	3	8	-5	2
勢和FC	● 2 (1 - 2) 3		● 0 (0 - 6) 15	0	2	0	0	2	18	-16	3
三重中勢YAMATO FC	○ 6 (2 - 0) 0	○ 15 (6 - 0) 0		2	0	0	6	21	0	21	1

5

11ブロック 四日市中央緑地Aフィールド①

11ブロックA	阿山クラブJr	日永FC	成美バルテツァ	勝	負	分	勝点	得点	失点	得失点	順位
阿山クラブJr		△ 1 (0 - 0) 1	△ 2 (1 - 1) 2	0	0	2	2	3	3	0	2
日永FC	△ 1 (0 - 0) 1		○ 1 (0 - 0) 0	1	0	1	4	2	1	1	1
成美バルテツァ	△ 2 (1 - 1) 2	● 0 (0 - 0) 1		0	1	1	1	2	3	-1	3

0

11ブロックB	精義SS	TK掃水ラベルージュ	楠SS	勝	負	分	勝点	得点	失点	得失点	順位
精義SS		○ 3 (2 - 0) 1	○ 11 (7 - 0) 0	2	0	0	6	14	1	13	1
TK掃水ラベルージュ	● 1 (0 - 2) 3		○ 11 (3 - 0) 0	1	1	0	3	12	3	9	2
楠SS	● 0 (0 - 7) 11	● 0 (0 - 3) 11		0	2	0	0	0	22	-22	3

前半
後半
PK
1 - 5
0 - 2

7

12ブロック 多度アイリスパークグラウンド

12ブロックA	桑名久米SC	バルティエーダSS	まないSSS	勝	負	分	勝点	得点	失点	得失点	順位
桑名久米SC		○ 1 (1 - 0) 0	△ 0 (0 - 0) 0	1	0	1	4	1	0	1	2
バルティエーダSS	● 0 (0 - 1) 1		● 0 (0 - 3) 4	0	2	0	0	0	5	-5	3
まないSSS	△ 0 (0 - 0) 0	○ 4 (3 - 0) 0		1	0	1	4	4	0	4	1

0

12ブロックB	松ヶ崎FC	愛宕SS	多度町SSS	勝	負	分	勝点	得点	失点	得失点	順位
松ヶ崎FC		△ 0 (0 - 0) 0	△ 2 (2 - 2) 2	0	0	2	2	2	2	0	2
愛宕SS	△ 0 (0 - 0) 0		○ 4 (3 - 0) 0	1	0	1	4	4	0	4	1
多度町SSS	△ 2 (2 - 2) 2	● 0 (0 - 3) 4		0	1	1	1	2	6	-4	3

前半
後半
PK
0 - 2
0 - 1

3

第15回JA共済カップ 三重県少年サッカー大会 (U-11) 2022 8人制サッカー大会

1日目

13ブロック ゆめが丘多目的広場 (雨:上野東小学校)

13ブロックA	SAN FC	NEXUS,FC	常西SS	勝	負	分	勝点	得点	失点	得失点	順位
SAN FC		2 ($\begin{matrix} \circ & \\ 1 & -1 \\ 1 & -0 \end{matrix} $) 1	2 ($\begin{matrix} \bullet & \\ 0 & -3 \\ 2 & -0 \end{matrix} $) 3	1	1	0	3	4	4	0	2
NEXUS,FC	1 ($\begin{matrix} \bullet & \\ 1 & -1 \\ 0 & -1 \end{matrix} $) 2		0 ($\begin{matrix} \bullet & \\ 0 & -2 \\ 0 & -3 \end{matrix} $) 5	0	2	0	0	1	7	-6	3
常西SS	3 ($\begin{matrix} \circ & \\ 3 & -0 \\ 0 & -2 \end{matrix} $) 2	5 ($\begin{matrix} \circ & \\ 2 & -0 \\ 3 & -0 \end{matrix} $) 0		2	0	0	6	8	2	6	1

前半 1 - 1
後半 0 - 0
PK 2 - 1

13ブロックB	津SSS	RFC	上野東SSS	勝	負	分	勝点	得点	失点	得失点	順位
津SSS		1 ($\begin{matrix} \Delta & \\ 0 & -0 \\ 1 & -1 \end{matrix} $) 1	1 ($\begin{matrix} \bullet & \\ 1 & -0 \\ 0 & -2 \end{matrix} $) 2	0	1	1	1	2	3	-1	2
RFC	1 ($\begin{matrix} \Delta & \\ 0 & -0 \\ 1 & -1 \end{matrix} $) 1		0 ($\begin{matrix} \bullet & \\ 0 & -1 \\ 0 & -2 \end{matrix} $) 3	0	1	1	1	1	4	-3	3
上野東SSS	2 ($\begin{matrix} \circ & \\ 0 & -1 \\ 2 & -0 \end{matrix} $) 1	3 ($\begin{matrix} \circ & \\ 1 & -0 \\ 2 & -0 \end{matrix} $) 0		2	0	0	6	5	1	4	1

1

14ブロック 多度アイリスパークグラウンド

14ブロックA	二回戦	TSV1973四日市	稲生SCS	勝	負	分	勝点	得点	失点	得失点	順位
棄権		(-)	(-)								
TSV1973四日市	1 ($\begin{matrix} \circ & \\ 0 & -0 \\ 1 & -0 \end{matrix} $) 0		1 ($\begin{matrix} \bullet & \\ 1 & -2 \\ 0 & -2 \end{matrix} $) 4	1	1	0	3	2	4	-2	2
稲生SCS	0 ($\begin{matrix} \bullet & \\ 0 & -0 \\ 0 & -1 \end{matrix} $) 1	4 ($\begin{matrix} \circ & \\ 2 & -1 \\ 2 & -0 \end{matrix} $) 1		1	1	0	3	4	2	2	1

0

14ブロックB	IFCうりぼう上野95'	ラビド鈴鹿FC	七和Jr サッカー	勝	負	分	勝点	得点	失点	得失点	順位
IFCうりぼう上野95'		0 ($\begin{matrix} \bullet & \\ 0 & -1 \\ 0 & -0 \end{matrix} $) 1	0 ($\begin{matrix} \bullet & \\ 0 & -3 \\ 0 & -3 \end{matrix} $) 6	0	2	0	0	0	7	-7	3
ラビド鈴鹿FC	1 ($\begin{matrix} \circ & \\ 1 & -0 \\ 0 & -0 \end{matrix} $) 0		0 ($\begin{matrix} \bullet & \\ 0 & -3 \\ 0 & -1 \end{matrix} $) 4	1	1	0	3	1	4	-3	2
七和Jr サッカー	6 ($\begin{matrix} \circ & \\ 3 & -0 \\ 3 & -0 \end{matrix} $) 0	4 ($\begin{matrix} \circ & \\ 3 & -0 \\ 1 & -0 \end{matrix} $) 0		2	0	0	6	10	0	10	1

前半 0 - 0
後半 0 - 0
PK 1 - 3

0

15ブロック 四日市中央緑地Aフィールド②

15ブロックA	誠之クラッキFC	いなべFC Jr	豊が丘SSS	勝	負	分	勝点	得点	失点	得失点	順位
誠之クラッキFC		0 ($\begin{matrix} \bullet & \\ 0 & -1 \\ 0 & -1 \end{matrix} $) 2	10 ($\begin{matrix} \circ & \\ 5 & -0 \\ 5 & -0 \end{matrix} $) 0	1	1	0	3	10	2	8	2
いなべFC Jr	2 ($\begin{matrix} \circ & \\ 1 & -0 \\ 1 & -0 \end{matrix} $) 0		10 ($\begin{matrix} \circ & \\ 3 & -0 \\ 7 & -0 \end{matrix} $) 0	2	0	0	6	12	0	12	1
豊が丘SSS	0 ($\begin{matrix} \bullet & \\ 0 & -5 \\ 0 & -5 \end{matrix} $) 10	0 ($\begin{matrix} \bullet & \\ 0 & -3 \\ 0 & -7 \end{matrix} $) 10		0	2	0	0	0	20	-20	3

2

15ブロックB	鳥羽JFC	旭が丘SS	八郷SS	勝	負	分	勝点	得点	失点	得失点	順位
鳥羽JFC		1 ($\begin{matrix} \bullet & \\ 0 & -3 \\ 1 & -7 \end{matrix} $) 10	0 ($\begin{matrix} \bullet & \\ 0 & -2 \\ 0 & -2 \end{matrix} $) 4	0	2	0	0	1	14	-13	3
旭が丘SS	10 ($\begin{matrix} \circ & \\ 3 & -0 \\ 7 & -1 \end{matrix} $) 1		3 ($\begin{matrix} \circ & \\ 3 & -1 \\ 0 & -1 \end{matrix} $) 2	2	0	0	6	13	3	10	1
八郷SS	4 ($\begin{matrix} \circ & \\ 2 & -0 \\ 2 & -0 \end{matrix} $) 0	2 ($\begin{matrix} \bullet & \\ 1 & -3 \\ 1 & -0 \end{matrix} $) 3		1	1	0	3	6	3	3	2

前半 0 - 0
後半 2 - 0

0

16ブロック 大安スポーツ公園運動場

16ブロック	阿児JFC	OFCjr	紀州エスフォルソ	勝	負	分	勝点	得点	失点	得失点	順位
阿児JFC		0 ($\begin{matrix} \bullet & \\ 0 & -4 \\ 0 & -1 \end{matrix} $) 5	3 ($\begin{matrix} \circ & \\ 1 & -1 \\ 2 & -0 \end{matrix} $) 1	1	1	0	3	3	6	-3	2
OFCjr	5 ($\begin{matrix} \circ & \\ 4 & -0 \\ 1 & -0 \end{matrix} $) 0		5 ($\begin{matrix} \circ & \\ 4 & -0 \\ 1 & -0 \end{matrix} $) 0	2	0	0	6	10	0	10	1
紀州エスフォルソ	1 ($\begin{matrix} \bullet & \\ 1 & -1 \\ 0 & -2 \end{matrix} $) 3	0 ($\begin{matrix} \bullet & \\ 0 & -4 \\ 0 & -1 \end{matrix} $) 5		0	2	0	0	1	8	-7	3

第15回JA共済カップ 三重県少年サッカー大会 (U-11) 2022 8人制サッカー大会

1日目

17ブロック 阿山第二運動公園 (雨:阿山B&G第一-G)

17ブロック	二回戦	伊賀SS	大山田SSS	勝	負	分	勝点	得点	失点	得失点	順位
棄権		(-)	(-)								
伊賀SS	● 0 (0 - 3) 4		● 0 (0 - 2) 5	0	2	0	0	0	9	-9	2
大山田SSS	○ 4 (3 - 0) 0	○ 5 (2 - 0) 0		2	0	0	6	9	0	9	1

18ブロック メイハンフィールド

18ブロック	アLEGROSS桜島	桔梗が丘JSC	アフェラルセ四日市	勝	負	分	勝点	得点	失点	得失点	順位
アLEGROSS桜島		○ 3 (0 - 1) 1	● 1 (0 - 0) 4	1	1	0	3	4	5	-1	2
桔梗が丘JSC	● 1 (1 - 0) 3		● 0 (0 - 1) 4	0	2	0	0	1	7	-6	3
アフェラルセ四日市	○ 4 (0 - 0) 1	○ 4 (1 - 0) 0		2	0	0	6	8	1	7	1

19ブロック メイハンフィールド

19ブロック	VINKS	AS.SolVientoU12	津田FC	勝	負	分	勝点	得点	失点	得失点	順位
VINKS		● 0 (0 - 1) 2	● 0 (0 - 3) 6	0	2	0	0	0	8	-8	3
AS.SolVientoU12	○ 2 (1 - 0) 0		● 0 (0 - 0) 4	1	1	0	3	2	4	-2	2
津田FC	○ 6 (3 - 0) 0	○ 4 (0 - 0) 0		2	0	0	6	10	0	10	1

20ブロック 深谷公園グラウンド

20ブロック	川越SSS	津ラビドFC U-12	SAKAE FC	勝	負	分	勝点	得点	失点	得失点	順位
川越SSS		△ 1 (0 - 1) 1	● 0 (0 - 2) 3	0	1	1	1	1	4	-3	2
津ラビドFC U-12	△ 1 (1 - 0) 1		● 0 (0 - 2) 3	0	1	1	1	1	4	-3	2
SAKAE FC	○ 3 (2 - 0) 0	○ 3 (2 - 0) 0		2	0	0	6	6	0	6	1

21ブロック 深谷公園グラウンド

21ブロック	有緒SSS	FC KAWANO	青山Jrキッカーズ	勝	負	分	勝点	得点	失点	得失点	順位
有緒SSS		不戦敗	不戦敗	0	2	0	0	0	0	0	3
FC KAWANO	不戦勝		● 0 (0 - 0) 1	1	1	0	3	0	1	-1	2
青山Jrキッカーズ	不戦勝	○ 1 (0 - 0) 0		2	0	0	6	1	0	1	1

22ブロック 桑名市立藤が丘小学校

22ブロック	朝日SS	紀宝FC	ラビド名張	勝	負	分	勝点	得点	失点	得失点	順位
朝日SS		○ 2 (1 - 0) 0	○ 5 (4 - 0) 0	2	0	0	6	7	0	7	1
紀宝FC	● 0 (0 - 1) 2		● 0 (0 - 3) 5	0	2	0	0	0	7	-7	3
ラビド名張	● 0 (0 - 4) 5	○ 5 (3 - 0) 0		1	1	0	3	5	5	0	2

23ブロック 阿山第二運動公園 (雨:阿山B&G第一-G)

23ブロック	名張FCテコス	F.Cアヴェニータソル	玉城JFC	勝	負	分	勝点	得点	失点	得失点	順位
名張FCテコス		○ 2 (1 - 0) 0	○ 3 (3 - 2) 2	2	0	0	6	5	2	3	1
F.Cアヴェニータソル	● 0 (0 - 1) 2		● 1 (0 - 2) 2	0	2	0	0	1	4	-3	3
玉城JFC	● 2 (2 - 3) 3	○ 2 (2 - 0) 1		1	1	0	3	4	4	0	2

24ブロック 大安スポーツ公園運動場

24ブロック	一身田FC	大安FC	伊勢MTK FC	勝	負	分	勝点	得点	失点	得失点	順位
一身田FC		○ 6 (4 - 0) 1	△ 1 (0 - 1) 1	1	0	1	4	7	2	5	2
大安FC	● 1 (0 - 4) 6		● 1 (1 - 4) 7	0	2	0	0	2	13	-11	3
伊勢MTK FC	△ 1 (1 - 0) 1	○ 7 (4 - 1) 1		1	0	1	4	8	2	6	1

第15回JA共済カップ 三重県少年サッカー大会 (U-11) 2022 8人制サッカー大会
 (大会2日目) 2022年05月15日 (日) 伊勢フットボールビレッジA,Bピッチ

2日目

伊勢フットボールビレッジ Aピッチ

A		西が丘SSS	セントロ津南	大山田SSS	勝	負	分	勝点	得点	失点	得失点	順位
1	西が丘SSS		0 (0 - 0) 1	0 (0 - 4) 6	0	2	0	0	0	7	-7	3
9	セントロ津南	1 (0 - 0) 0		0 (0 - 4) 10	1	1	0	3	1	10	-9	2
17	大山田SSS	6 (4 - 0) 0	10 (4 - 0) 0		2	0	0	6	16	0	16	1

B		FCジェンティーレ	三重中勢YAMATO FC	アフェラルセ四日市	勝	負	分	勝点	得点	失点	得失点	順位
2	FCジェンティーレ		3 (2 - 1) 1	2 (1 - 0) 0	2	0	0	6	5	1	4	1
10	三重中勢YAMATO FC	1 (1 - 2) 3		1 (0 - 1) 3	0	2	0	0	2	6	-4	3
18	アフェラルセ四日市	0 (0 - 1) 2	3 (1 - 0) 1		1	1	0	3	3	3	0	2

C		明和FC	精義SS	津田FC	勝	負	分	勝点	得点	失点	得失点	順位
3	明和FC		4 (2 - 1) 1	1 (0 - 3) 5	1	1	0	3	5	6	-1	2
11	精義SS	1 (1 - 2) 4		2 (2 - 0) 1	1	1	0	3	3	5	-2	3
19	津田FC	5 (3 - 0) 1	1 (0 - 2) 2		1	1	0	3	6	3	3	1

D		FCファミリア	愛宕SS	SAKAE FC	勝	負	分	勝点	得点	失点	得失点	順位
4	FCファミリア		1 (0 - 1) 4	0 (0 - 9) 11	0	2	0	0	1	15	-14	3
12	愛宕SS	4 (1 - 0) 1		0 (0 - 3) 4	1	1	0	3	4	5	-1	2
20	SAKAE FC	11 (9 - 0) 0	4 (3 - 0) 0		2	0	0	6	15	0	15	1

伊勢フットボールビレッジ Bピッチ

E		名張箕曲SC	常西SS	青山Jrキッカーズ	勝	負	分	勝点	得点	失点	得失点	順位
5	名張箕曲SC		0 (0 - 1) 1	0 (0 - 1) 1	0	2	0	0	0	2	-2	3
13	常西SS	1 (1 - 0) 0		1 (1 - 0) 0	2	0	0	6	2	0	2	1
21	青山Jrキッカーズ	1 (1 - 0) 0	0 (0 - 1) 1		1	1	0	3	1	1	0	2

F		国府SS	七和Jr サッカー	朝日SS	勝	負	分	勝点	得点	失点	得失点	順位
6	国府SS		0 (0 - 4) 6	0 (0 - 5) 9	0	2	0	0	0	15	-15	3
14	七和Jr サッカー	6 (4 - 0) 0		5 (3 - 1) 3	2	0	0	6	11	3	8	1
22	朝日SS	9 (5 - 0) 0	3 (1 - 3) 5		1	1	0	3	12	5	7	2

G		ヴィゴラスSC	いなへFC Jr	名張FCテコス	勝	負	分	勝点	得点	失点	得失点	順位
7	ヴィゴラスSC		2 (1 - 0) 0	0 (0 - 3) 3	1	1	0	3	2	3	-1	2
15	いなへFC Jr	0 (0 - 1) 2		0 (0 - 3) 5	0	2	0	0	0	7	-7	3
23	名張FCテコス	3 (0 - 0) 0	5 (3 - 0) 0		2	0	0	6	8	0	8	1

H		グランビーノ鈴峰	OFCjr	伊勢MTK FC	勝	負	分	勝点	得点	失点	得失点	順位
8	グランビーノ鈴峰		1 (1 - 0) 0	2 (1 - 2) 4	1	1	0	3	3	4	-1	2
16	OFCjr	0 (0 - 1) 1		0 (0 - 5) 7	0	2	0	0	0	8	-8	3
24	伊勢MTK FC	4 (2 - 1) 2	7 (5 - 0) 0		2	0	0	6	11	2	9	1

■大会1日目

監督会議・帯同審判打合せ…9:00から行います。

選手チェック……………行いません。打合せ時に選手証一覧を本部へ提出してください。 ※エントリー表の提出は30分前です。

第一試合キックオフ……………10:00キックオフ

第15回JA共済カップ 三重県少年サッカー大会 (U-11) 2022 8人制サッカー大会

2日目

試合会場: 伊勢フットボールビレッジ Aピッチ A・B・C・Dブロック

マッチ順	時間	A1ピッチ			A2ピッチ (クラブハウス側)		
		対戦	主審	補助審判	対戦	主審	補助審判
①	10:00 ～ 10:35	西が丘SSS vs セントロ津南	アフエラルセ四日市	F.Cジェンティーレ	明和FC vs 精義SS	SAKAE FC	FCファミリア
②	10:50 ～ 11:25	F.Cジェンティーレ vs 三重中勢 YAMATO FC	西が丘SSS	セントロ津南	FCファミリア vs 愛宕SS	明和FC	精義SS
③	12:00 ～ 12:35	セントロ津南 vs 大山田SSS	F.Cジェンティーレ	三重中勢 YAMATO FC	精義SS vs 津田FC	FCファミリア	愛宕SS
④	12:50 ～ 13:25	三重中勢 YAMATO FC vs アフエラルセ四日市	セントロ津南	大山田SSS	愛宕SS vs SAKAE FC	精義SS	津田FC
⑤	14:00 ～ 14:35	大山田SSS vs 西が丘SSS	三重中勢 YAMATO FC	アフエラルセ四日市	津田FC vs 明和FC	愛宕SS	SAKAE FC
⑥	14:50 ～ 15:25	アフエラルセ四日市 vs F.Cジェンティーレ	大山田SSS	西が丘SSS	SAKAE FC vs FCファミリア	津田FC	明和FC

代表者(1名)・審判会議(1名) 9:00～ 代表者など打ち合わせ終了後、各ブロックでユニフォームの打ち合わせをお願いします。

終了後第1試合の選手チェック。その後各チーム選手チェックを随時行いますので本部に来てください。

選手チェック……………行いません。打合せ時に選手証一覧を本部へ提出してください。 ※エントリー表の提出は30分前です。

第15回JA共済カップ 三重県少年サッカー大会 (U-11) 2022 8人制サッカー大会

2日目

試合会場: 伊勢フットボールビレッジ Bピッチ E・F・G・Hブロック

マッチ順	時間	B1ピッチ			B2ピッチ (クラブハウス側)		
		対戦	主審	補助審判	対戦	主審	補助審判
①	10:00 ～ 10:35	名張箕曲SC vs 常西SS	朝日SS	国府SS	ヴィゴラスSC vs いなべFC Jr	伊勢MTK FC	グランビーノ鈴峰
②	10:50 ～ 11:25	国府SS vs 七和Jr サッカー	名張箕曲SC	常西SS	グランビーノ鈴峰 vs OFCjr	ヴィゴラスSC	いなべFC Jr
③	12:00 ～ 12:35	常西SS vs 青山Jrキッカーズ	国府SS	七和Jr サッカー	いなべFC Jr vs 名張FCテコス	グランビーノ鈴峰	OFCjr
④	12:50 ～ 13:25	七和Jr サッカー vs 朝日SS	常西SS	青山Jrキッカーズ	OFCjr vs 伊勢MTK FC	いなべFC Jr	名張FCテコス
⑤	14:00 ～ 14:35	青山Jrキッカーズ vs 名張箕曲SC	七和Jr サッカー	朝日SS	名張FCテコス vs ヴィゴラスSC	OFCjr	伊勢MTK FC
⑥	14:50 ～ 15:25	朝日SS vs 国府SS	青山Jrキッカーズ	名張箕曲SC	伊勢MTK FC vs グランビーノ鈴峰	名張FCテコス	ヴィゴラスSC

代表者(1名)・審判会議(1名) 9:00～ 代表者など打ち合わせ終了後、各ブロックでユニフォームの打ち合わせをお願いします。

終了後第1試合の選手チェック。その後各チーム選手チェックを随時行いますので本部に来てください。

選手チェック……………行いません。打合せ時に選手証一覧を本部へ提出してください。 ※エントリー表の提出は30分前です。

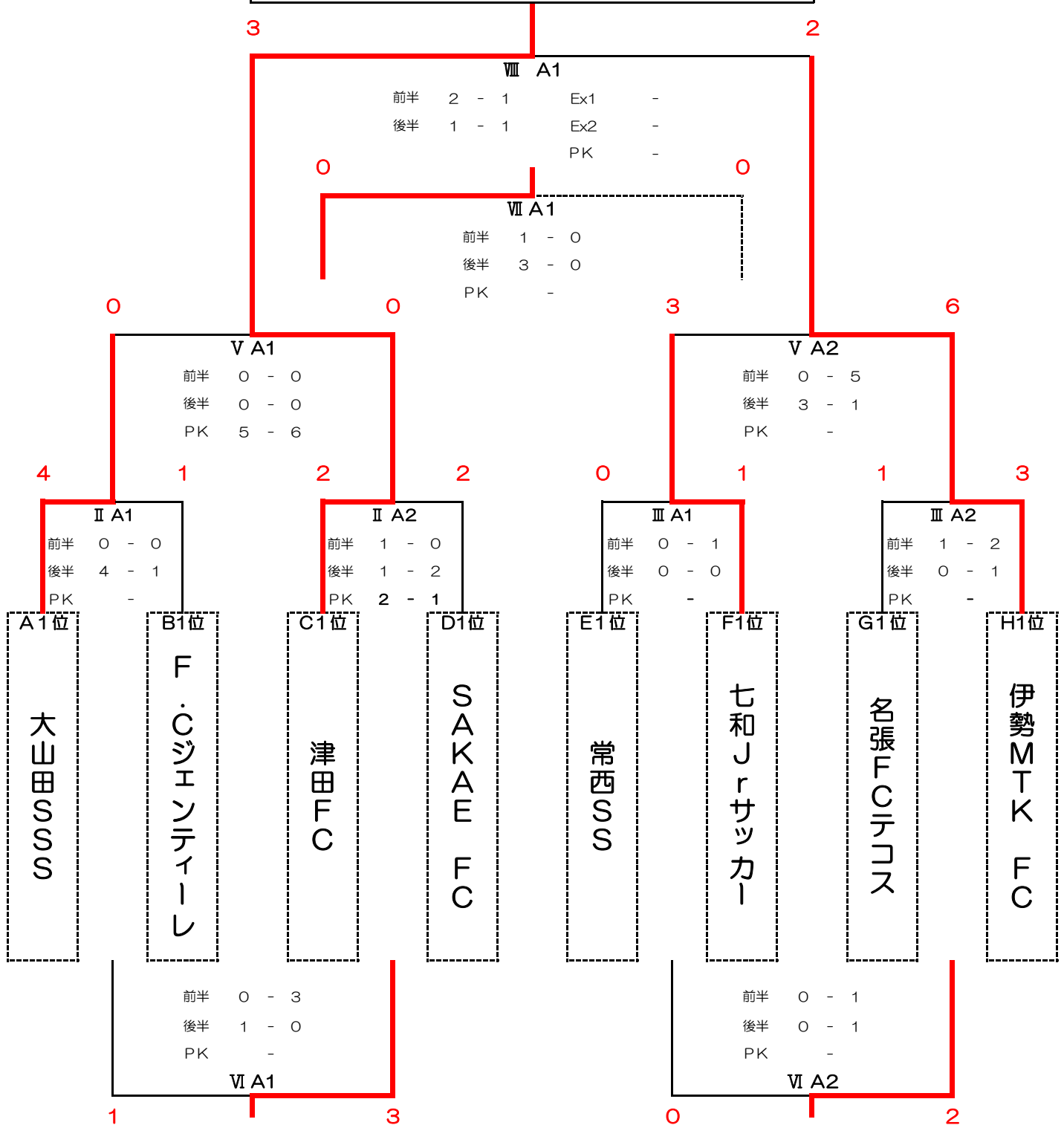
第15回JA共済カップ 三重県少年サッカー大会 (U-11) 2022 8人制サッカー大会

【決勝】

2022年05月22日 (日)

伊勢フットボールビレッジAピッチ

優勝 **津田フットボールクラブ**



優勝	津田フットボールクラブ
準優勝	伊勢 MTK FC
3位	大山田サッカースポーツ少年団
4位	七和ジュニアサッカー

第15回 JA共済カップ 三重県少年サッカー大会 (U-11) 2022 8人制サッカー大会

【少女の部】

2022年05月22日 (日)

伊勢フットボールビレッジAピッチ

	鈴鹿グローリアJr	伊賀FCくノゑ三重ジュニア	三重FCクイーンズ	勝	負	分	勝点	得点	失点	得失点	順位
鈴鹿グローリアJr		Δ 2 ($\begin{smallmatrix} 0 & - & 1 \\ 2 & - & 1 \end{smallmatrix} $) 2	\bullet 0 ($\begin{smallmatrix} 0 & - & 3 \\ 0 & - & 0 \end{smallmatrix} $) 3	0	1	1	1	2	5	-3	3
伊賀FCくノゑ三重ジュニア	Δ 2 ($\begin{smallmatrix} 1 & - & 0 \\ 1 & - & 2 \end{smallmatrix} $) 2		Δ 1 ($\begin{smallmatrix} 1 & - & 0 \\ 0 & - & 1 \end{smallmatrix} $) 1	0	0	2	2	3	3	0	2
三重FCクイーンズ	\circ 3 ($\begin{smallmatrix} 3 & - & 0 \\ 0 & - & 0 \end{smallmatrix} $) 0	Δ 1 ($\begin{smallmatrix} 0 & - & 1 \\ 1 & - & 0 \end{smallmatrix} $) 1		1	0	1	4	4	1	3	1

優勝

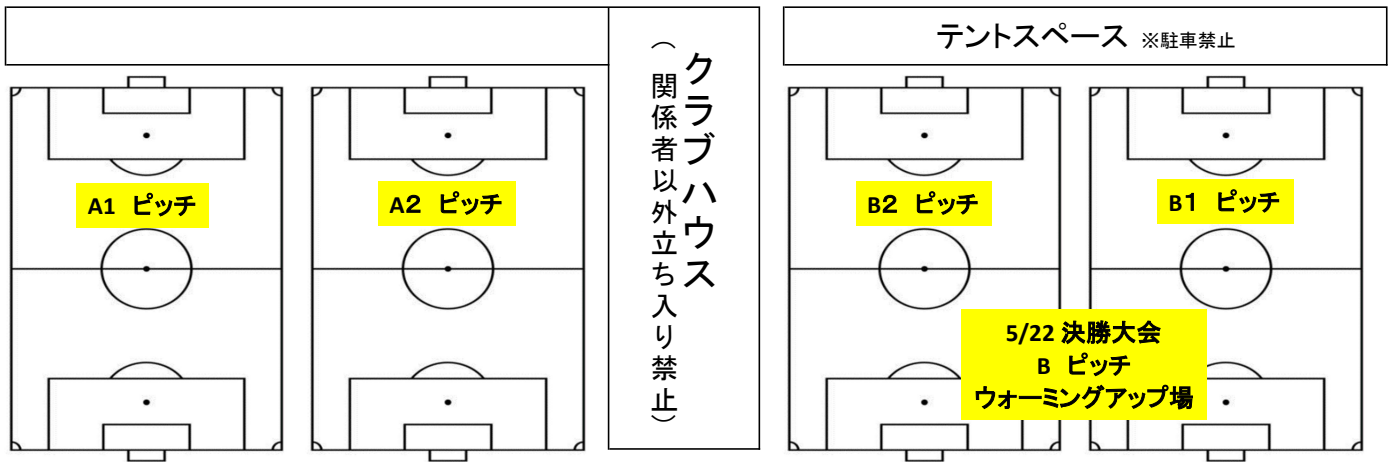
三重FCクイーンズ

第15回JA共済カップ 三重県少年サッカー大会 (U-11) 2022 8人制サッカー大会

マッチ順	時間	A1ピッチ			A2ピッチ (クラブハウス側)						
		対戦	主審	補助審判	対戦	主審	補助審判				
	8:30 ?	少女の部 監督会議									
	9:00 ?	少年の部 監督会議									
I	9:10 ? 9:45				鈴鹿グロー リィJr	vs	伊賀FCくノ 一三重ジュニ ア	県派遣	県派遣		
II	10:00 ? 10:35	大山田SSS	vs	Cジェンティー	県派遣		津田FC	vs	SAKAE FC	県派遣	県派遣
III	10:45 ? 11:20	常西SS	vs	七和Jrサッ カー	県派遣	県派遣	名張FCテコ ス	vs	伊勢MTK FC	県派遣	県派遣
IV	11:30 ? 12:05				三重FCク イーンズ	vs	鈴鹿グロー リィJr	県派遣	県派遣		
V	12:15 ? 12:50	II A1勝	vs	II A2勝	県派遣	県派遣	III A1勝	vs	III A2勝	県派遣	県派遣
VI	13:00 ? 13:35	II A1負	vs	II A2負	県派遣	県派遣	III A1負	vs	III A2負	県派遣	県派遣
VII	13:45 ? 14:20	V A1負	vs	V A2負	県派遣	県派遣	伊賀FCくノ 一三重ジュニ ア	vs	三重FCク イーンズ	県派遣	県派遣
VIII	14:30 ? 15:05	V A1勝	vs	V A2勝	県派遣	県派遣					
	15:20 ?	表 彰 式									

第15回JA共済カップ 三重県少年サッカー大会(U-11)2022 8人制サッカー大会
ピッチ図

伊勢二見鳥羽ライン



サンアリーナ

第15回 JA共済カップ 三重県少年サッカー大会 (U-11) 2022 8人制サッカー大会

新型コロナウイルス感染防止ならびに感染拡大防止の対応について

大会参加関係者の皆様には、以下の新型コロナウイルス感染防止ならびに感染拡大防止のための対応につきまして、ご理解とご協力をお願いいたします。

『選手の皆様に下記チェックのお願い』

- ・ 検温を実施し、平熱を超える発熱の症状はありませんか
(大会当日までの2週間、起床時の検温をお願いします)
- ・ 咳(せき)、のどの痛みなどの 風邪症状はありませんか
- ・ だるさ(倦怠感)、息苦しさ(呼吸困難)の症状はありませんか
- ・ 臭覚や味覚の異常はありませんか
- ・ 体が重く感じる、疲れやすい等の症状はありませんか
- ・ 新型コロナウイルス感染症陽性とされた者との濃厚接触はありませんか
- ・ 同居家族や身近な知人に感染が疑われる方はいませんか
- ・ 過去14日以内に政府から入国制限、入国後の観察期間が必要とされている国、地域等への渡航又は当該在住者との濃厚接触はありませんか
- ・ その他、気になることはありませんか

上記いずれかの項目に該当する場合は、勇気をもって参加を見送る決断をお願いいたします。

どうしても決断できない場合は、所属チームの責任者に連絡し、チームの指示に従ってください。

『保護者(同居家族)の皆様におお願い』

- ・ 選手のチェックを参考に、ご家族の皆様もチェックいただけますと、より一層の対策強化になります。ご協力をお願いいたします。
いずれかの項目に該当する場合は、選手の参加も見送る決断をお願いいたします。
- ・ 所属チームの集合場所ならびに大会会場への送迎をされる場合も含め、原則マスクの着用をお願いします。
- ・ 上記いずれの場所においても、3密を避けた行動をお願いいたします。
(集合時、テント待機時の近い距離での会話や、試合観戦時の大声での応援などは避けてください。)
- ・ お手洗いや水道の使用の際は、混んでいる時を避けるなど可能な限りタイミングを計ってください。
(試合前、試合後は混雑しがちです。試合中のご利用をお勧めします。)
- ・ 大会会場では、大会関係者ならびにチーム関係者の指示に従ってください。
- ・ 各自のゴミは、ゴミを密封した状態で持ち帰ってください。
- ・ 帰宅後14日以内に感染が発覚した場合は、所属チームの責任者に速やかにその旨を伝えてください。

『審判員(帯同審判員、県派遣審判員)の皆様におお願い』

- ・ 選手のチェックを参考に、審判員の皆様もチェックしてください。
いずれかの項目に該当する場合は、参加も見送る決断をお願いいたします。
- ・ 原則マスク着用です。ウォーミングアップ、審判時以外はマスクの着用をお願いします。
(補助審判時も、人との距離が2m以上確保できる場合を除きマスクの着用をお願いします。)
- ・ 審判打合せは3密を避けて手早く行ってください。
- ・ 試合前後のセレモニーは横整列でベンチ側へ向かって挨拶のみとし、シェイクハンドセレモニーは行いません。試合終了後挨拶の後、選手に自チームのベンチへ速やかに戻るよう誘導してください。
- ・ 試合中、試合関係者との不要な接触は避け、試合関係者と会話が必要な場合は距離をとって行ってください。
- ・ 試合間に行う飲水は自分専用のものを準備していただき、ボトルやコップの共有は避けてください。

- ・試合終了後は、手洗い、うがい、手指消毒の実施をお願いします。
- ・お手洗いや水道の使用の際は、混んでいる時を避けるなど可能な限りタイミングを計ってください。
（試合前、試合後は混雑しがちです。試合中のご利用をお勧めします。）
- ・大会会場では、大会関係者ならびにチーム関係者の指示に従ってください。
- ・各自のゴミは、ゴミを密封した状態で持ち帰ってください。
- ・帰宅後14日以内に感染が発覚した場合は、帯同審判員は所属チームの責任者に、県派遣審判員は4種審判部長に速やかにその旨を伝えてください。

『参加チーム関係者（指導者、選手）の皆様へお願い』

- ・参加チームの責任者は、選手の健康状態の確認をお願いします。
体調のすぐれない選手ならびに指導者が居る場合は、該当者の参加見送りの決断をお願いいたします。
チーム関係者から感染者が出た場合は、感染状況（時期や濃厚接触者）を確認していただいたうえで、該当者もしくはチームの参加可否を判断して下さい。
（判断が困難な場合は所属地域の地域代表に相談してください）
- ・指導者は原則マスク着用です。選手につきましては、ウォーミングアップ、試合以外はマスクの着用をお願いいたします。
（人との距離が2m以上確保できる場合を除きます。）
- ・会場までの往復移動時においても、感染防止への配慮をお願いいたします。
- ・控え場所は他チームの控え場所との距離を持ち、風通しの良い場所や工夫をお願いします。
- ・お手洗いや水道の使用の際は、混んでいる時を避けるなど可能な限りタイミングを計ってください。
- ・選手の着替えは速やかに行うことや、密にならないよう順番に行うなど配慮をお願いします。
- ・ミーティングは少回数、短時間で、もしくは行わないようお願いします。
- ・握手やハイタッチ、密接した円陣は行わないようお願いします。
- ・タオル、ボトル、ビブス等、共有することは避けてください。
- ・試合前後のセレモニーは横整列でベンチ側へ向かって挨拶のみとし、シェイクハンドセレモニーは行いません。試合終了後挨拶の後はそのまま自チームのベンチ戻っていただきます。
- ・選手交代でビブスの受け渡しは行いません。ビブスを脱いだ状態で交代ゾーンでの交代をお願いします。
（交代時に選手同士の接触をしないようお願いします。）
- ・試合中、試合関係者との不要な接触は避け、試合関係者と会話が必要な場合は距離をとって行ってください。
- ・試合間に行う飲水は各自専用のもを準備していただき、ボトルやコップの共有は避けてください。
- ・試合終了後は、手洗い、うがい、手指消毒の実施をお願いします。
- ・お手洗いや水道の使用の際は、混んでいる時を避けるなど可能な限りタイミングを計ってください。
（試合前、試合後は混雑しがちです。試合中のご利用をお勧めします。）
- ・大会会場では、大会関係者ならびにチーム関係者の指示に従ってください。
- ・各自のゴミは、ゴミを密封した状態で持ち帰ってください。
- ・帰宅後14日以内に感染が発覚した場合は、所属の地域代表に速やかにその旨を伝えてください。

その他、別途配布する【コロナ対策checklist.xlsx】（JFA作成のチェックリスト）を参考に各チーム、各自にてコロナ対策の徹底をお願いいたします。



感染症対策

へのご協力をお願いします

新型コロナウイルスを含む感染症対策の基本は、「手洗い」や「マスクの着用を含む咳エチケット」です。

①手洗い

正しい手の洗い方

手洗いの前に

・爪は短く切っておきましょう ・時計や指輪は外しておきましょう

1



流水でよく手をゆらした後、石けんをつけ、手のひらをよくこすります。

2



手の甲をのぼすようにこすります。

3



指先・爪の間を念入りにこすります。

4



指の間を洗います。

5



親指と手のひらをねじり洗います。

6



手首も忘れずに洗います。

②咳エチケット

3つの咳エチケット

電車や職場、学校など人が集まるところでやろう



マスクを着用する
(口・鼻を覆う)

ティッシュ・ハンカチで
口・鼻を覆う

袖で口・鼻を覆う



何もせずに
咳やくしゃみをする

正しいマスクの着用



1 鼻と口の両方を
確実に覆う

2 ゴムひもを
耳にかける

3 隙間がないよう
鼻まで覆う



咳やくしゃみを
手でおさえる

手洗いの、5つのタイミング

公共の場所から
帰った時



咳やくしゃみ、
鼻をかんだ時



ご飯を食べる時



前と後！

病気の人
のケアをした時



外にあるものに
触った時



新型コロナウイルスの集団発生防止にご協力をおねがいします

3つの「密」を避けましょう!

①換気の悪い
密閉空間



②多数が集まる
密集場所



③間近で会話や
発声をする
密接場面



新型コロナウイルスへの対策として、クラスター(集団)の発生を防止することが重要です。
日頃の生活の中で3つの「密」が重ならないよう工夫しましょう。



3つの条件がそろった場所が
クラスター(集団)発生の
リスクが高い!

※3つの条件のほか、**共同で使う物品**には
消毒などを行ってください。

新型コロナウイルスの感染拡大防止にご協力をおねがいします

「密閉」「密集」「密接」しない!

●「ゼロ密」を目指しましょう。屋外でも、密集・密接には、要注意!

他の人と
十分な距離を取る!



窓やドアを開け
こまめに換気を!



屋外でも密集するような
運動は避けましょう!

少人数の散歩や
ジョギングなどは大丈夫



飲食店でも距離を取りましょう!

- ・多人数での会食は避ける
- ・隣と一つ飛ばしに座る
- ・互い違いに座る



会話をするときは
マスクをつけましょう!



5分間の会話は
1回の咳と同じ

電車やエレベーターでは
会話を慎みましょう!

