

2021年度
第8回 JA全農杯チビリンピックU11
三重県少年サッカー大会 **延期Ver.**



第1日目

2022年3月20日（日）

◇会 場

メイハンフィールド
いがまちスポーツセンター

◇主 催 （一社）三重県サッカー協会
JA全農みえ

◇主 管 （一社）三重県サッカー協会4種委員会

◇後 援 三重県
中日新聞社 三重テレビ放送
レディオキューブエフエム三重

◇協 力 (株)モルテン

大会役員

大会会長	岩間 弘	一般社団法人 三重県サッカー協会 会長
大会副会長	杉山 保夫	一般社団法人 三重県サッカー協会 副会長
	山本 久徳	一般社団法人 三重県サッカー協会 副会長
	九鬼 慎次	一般社団法人 三重県サッカー協会 副会長
	宮脇 寛	一般社団法人 三重県サッカー協会 副会長
大会委員長	藤田 一豊	一般社団法人 三重県サッカー協会 専務理事
	中野 眞司	全国農業協同組合連合会三重県本部 県本部長
大会副委員長	檮原 涉	一般社団法人 三重県サッカー協会 理事
	伊藤 直司	一般社団法人 三重県サッカー協会 理事
	江崎 徹	一般社団法人 三重県サッカー協会 理事
	樋口 士郎	一般社団法人 三重県サッカー協会 理事
	大立目 佳久	一般社団法人 三重県サッカー協会 理事
	清水 栄嗣	一般社団法人 三重県サッカー協会 理事
	宮本 ともみ	一般社団法人 三重県サッカー協会 理事
	片野 典和	一般社団法人 三重県サッカー協会 理事
	間島 宗一	一般社団法人 三重県サッカー協会 理事
	西村 一也	全国農業協同組合連合会三重県本部 副本部長
大会委員		一般社団法人 三重県サッカー協会 役員

競技役員

競技委員長	北澤 義孝	一般社団法人三重県サッカー協会4種委員会 委員長
競技副委員長	鈴木 亘	一般社団法人三重県サッカー協会4種委員会 副委員長
	加瀬 直喜	一般社団法人三重県サッカー協会4種委員会 副委員長
運営委員長	羽場 覚	一般社団法人 三重県サッカー協会4種委員会 事務局長
運営副委員長	北峯 賢治	一般社団法人三重県サッカー協会4種委員会 名張地域代表
	三浦 隆一	一般社団法人三重県サッカー協会4種委員会 阿山地域代表
運営委員		一般社団法人三重県サッカー協会4種委員会委員 名張・阿山地区・少女部各委員
技術委員長	小田原 正宣	一般社団法人三重県サッカー協会4種委員会 技術部長
審判委員長	山本 臣	一般社団法人三重県サッカー協会4種委員会 審判部長
審判委員		審判委員会委員・4種審判部会及びチーム帯同審判員
少女委員長	鈴木 康太	一般社団法人三重県サッカー協会4種委員会 少女部長
規律委員会		一般社団法人 三重県サッカー協会4種委員会 委員長・副委員長・事務局長・各部部长

2021年度 第8回 JA全農杯チビリンピックU11 三重県少年サッカー大会

主催 一般社団法人三重県サッカー協会 JA全農みえ
後援 三重県 中日新聞社 三重テレビ放送 レディオキューブエフエム三重
協力 (株)モルテン
主管 一般社団法人三重県サッカー協会4種委員会
大会期日 第1日目 2022年3月20日(日)
会場 第1日目 メイハンフィールド
いがまちスポーツセンター

競技規則 2021年公益財団法人日本サッカー協会競技規則及び三重県サッカー協会4種委員会審判部発行の8人制競技規則、ならびにJA全農杯チビリンピックU11 三重県少年サッカー大会 実施細則による。
※2021年のルール改正は適応しません。

1) 登録及び交替

試合登録選手は、各試合ごとに**16名以上20名**までを登録する事が出来る。

ベンチ入り 指導者3名 選手8名 控え選手12名以内。(GK2名以上の登録の事)

メンバー表は、「参加申込書・エントリー表」のコピーを試合開始時間30分前までに本部へ提出する。

1・2Pメンバーに○印を記入、欠席者は**ピリオド欄全てにー印**を記入して本部へ提出。

但し、怪我等で試合に出場できない選手については、**3P欄に×印**を記入して本部へ提出。

ユニフォームの色合わせは、対戦する相互のチームと担当審判員で実施する。(各チームは登録された正副・濃淡4色のユニフォームを持参もしくは濃淡4色が写った写真(電子媒体)を持参する。持参しないチームは出場できない。)

2) 選手は選手証(電子媒体可)をwebより出力したものを持参しチェックを受ける。

(選手チェック時はユニフォーム着用のこと)

選手証(写真貼付済)を持参しない選手は出場できない。選手登録の変更は一切出来ない。

webにてエントリー選手全員の背番号を入力し、背番号順で選手一覧をプリントアウトしたものを本部へ提出してください。(大会当日欠席する選手を省かない事)

※写真も必要です。webにて写真の登録を行ってください。

3) ベンチ入りは、参加申込書登録選手(控え選手はユニフォームと異なる色のピブスを着用)と試合開始時に指導者2名以上、3名以内居ることとする。

※選手交代時のピブス受け渡しは行いません。交代時はピブスを脱いで交代を行ってください。

4) 大会中において、警告を2回受けた選手、役員は次の1試合に出場できない。

5) 大会中において、退場を命じられた選手、役員は次の1試合に出場できず、それ以降の処置については本大会規律委員会にて決定する。

6) 累積された警告での出場停止処分及び警告の累積は、本大会終了まで効果を継続する。

※東海大会へは持ち越さない

7) テクニカルエリアを設置する。戦術的指示はテクニカルエリア内からその都度ただ1人の引率指導者が伝えることができる。

8) 補助審判員を任命する。

9) アディショナルタイムの表示については、**順位決定戦のみ実施**する。

競技方法 総入れ替え、2ピリオド制を採用する。

第1ピリオド、第2ピリオドに出場する選手は総入れ替えとする。**第3ピリオドは行わない。**

※第1ピリオドに出場した選手は第2ピリオドに出場できない。その逆も同じである。

※**第一ピリオドのキックオフ時は8人居ること。第二ピリオドは6名未満にならないこととする**

第二ピリオドにて6名未満になる場合は試合不成立となり該当チームの不戦敗とする。

試合時間 24分(12分-1分-12分)

三重県内12地域から選抜された24チーム(前年度優勝地域枠1チーム)を3チーム8ブロックに分ける。

A~Dブロック【メイハンフィールド】、E~Hブロック【いがまちスポーツセンター】の2会場に分け予選リーグを行う。

各会場、予選リーグを1位通過した4チームによる順位決定戦をトーナメント戦で行い、上位1チームを決定する。

予選リーグ、順位決定戦ともに 試合時間 24分（12分-1分-12分）とする。
各会場の上位1チームが、2022年3月27日（日）に（岐阜県）で開催される
「JA全農杯 全国小学生選抜サッカー IN東海2022」に出場する。

順位決定
方法

リーグ戦 ①勝ち点（勝…3 分け…1 負…0） ②得失点差 ③得点量
④当該チームの対戦結果

リーグ戦でブロックの代表が決しない場合は、全試合終了後、PK戦を行い勝者を決定する。

※対戦順・審判はスケジュール通りとし、エントリー表は選出した8名に○印を付けて提出する。

トーナメント戦で勝敗が決しない場合は、即PK戦を行い勝者を決定する。

決勝戦のみ同点の場合は、6分-6分の延長戦を行う。決しない場合は、3vs3のPK戦を行う。

それでも決しない場合はサドンデスとする。

県代表の順位決定については、各会場1位の試合結果（予選リーグ、順位決定戦の全試合）を総合し、

①勝ち点（勝…3 分け…1 負…0） ②得失点差 ③得点量 ④本部にて抽選

にて決定する。

競技規則第3条競技者等にて試合不成立となった場合については、トーナメント戦は該当チームの不戦敗、
リーグ戦では該当チームの試合結果を除外して順位を決定する。

競技場

長方形で長さ70m×幅50m程度

ゴールエリア…ポストから4m ペナルティーエリア…ポストから12m

センターサークル…7m PK…8m（少年用） ゴール…少年用ゴール使用

ボール

「モルテン ヴァンタッジオ5000キッズ」を使用 会場責任者が用意をする。（決勝大会のみ）

審判員

・県大会の帯同審判員は、2021年審判更新講習受講済であり、試合当日は写真を貼り付けた
審判員証（電子媒体可）・各種ワッペン（REFREEなど）を必ず持参の事。

・ワッペン、審判員証の忘れ及び写真未貼付、更新未受講者は審判員と認めない。

・帯同審判員は1名派遣し、必ず3級審判員以上が帯同する。

・試合の30分前には主審と補助審判にて打ち合わせを実施すること。

・予選リーグ 参加チーム、地域の帯同審判員1名派遣

※ 帯同審判員のベンチ入りは認めない。

・順位決定戦 一般社団法人三重県サッカー協会4種委員会審判部に依頼する。

参加資格

2021年公益財団法人日本サッカー協会第4種に登録された選手で、小学校5～3年生で構成する単独チーム
及び選手でスポーツ安全保険に加入していること。

三重県内12地域のリーグ戦又はカップ戦の優勝・準優勝又はそれに準じるチーム。

帯同審判員を帯同しないチームは、試合に参加できない。

その他

・練習中及び試合中の事故については、主催及び主管団体はその責任を負わない。各チームの傷害保険にて
対処すること。

・雨天決行とする。但し決行不能な場合は午前6時に地域代表を通じて各チームに連絡する。

・大会1日目は開会式は行いません。選手は試合前における選手確認等があるので、遅くとも試合
開始30分前に集合。（選手を集めてのチェックは行いません。試合に間に合うよう集合してください）

・監督・帯同審判員は、打合せがあるので開始時間に注意し、それぞれ1名づつ（計2名）が参加すること。

・大会2日目の決勝大会は、開会式を行います。大会2日目進出チームは、必ず参加する事。

・大会中において、審判員・会場責任者・大会役員に対し暴言あるいは不当な言動を取った指導者は
会場責任者を通じて退場を命ずる。その後の処置は、規律委員会が決定をする。

・「マッチウエルフェアオフィサー」を配置する。（順位決定戦のみ）

・“「リスペクト」”とは相手を大切に思うこと、相手に思いやりを持つこと。

・審判1人制を採用する事により選手のフェアプレー精神を養う。

・審判員を信頼し判定に対して不平不満を表さない。

・審判員の決定に従いつつ、ラインアウトについてはプレーヤーから申告するフェアな姿勢を養う。

・指導者や保護者などの大人のフェアプレー精神も養う。

・オフサイドに関しては疑わしきは罰せず。

エントリー
表
提出〆切

- ・参加チームエントリー表〆切日…2022年1月13日（木）
※延期によるエントリー表の変更受付は 2022年3月4日（金）までとする
（各チームから各地域代表を通じ、4種委員会 大会事務局まで）

主催 一般社団法人三重県サッカー協会 JA全農みえ
 後援 三重県 中日新聞社 三重テレビ放送 レディオキューブエフエム三重
 協力 (株)モルテン
 主管 一般社団法人三重県サッカー協会4種委員会
 大会期日 2022年3月20日(日)
 会場 メイハンフィールド
 競技規則 2021年公益財団法人日本サッカー協会競技規則及び三重県サッカー協会4種委員会審判部発行の8人制
 競技規則、ならびにJA全農杯チビリンピックU11 三重県少年サッカー大会 実施細則による。
 ※2021年のルール改正は適用しません。

1) 登録及び交替

試合登録選手は、20名までを登録する事が出来る。(GK2名以上の登録の事)

メンバー表は、「参加申込書・エントリー表」のコピーを試合開始時間30分前までに本部へ提出する。
 先発メンバー8名は先発欄に○印。交替選手は交代欄に○印。欠席者は欠席欄に○印を記入して本部へ提出。

但し、怪我等で試合に出場できない選手については、交代欄に×印を記入してください。

ユニフォームの色合わせは、対戦する相互のチームと担当審判員で実施する。(各チームは登録された正副・濃淡4色のユニフォームを持参もしくは濃淡4色が写った写真(電子媒体)を持参する。持参しないチームは出場できない。)

2) ~~選手は選手証(電子媒体可)をwebより出力したものを持参しチェックを受ける。~~

~~(選手チェック時はユニフォーム着用のこと)~~

~~選手証(写真貼付済)を持参しない選手は出場できない。選手登録の変更は一切出来ない。~~

webにてエントリー選手全員の背番号を入力し、背番号順で選手一覧をプリントアウトしたものを本部へ提出してください。(大会当日欠席する選手を省かない事)

※写真も必要です。webにて写真の登録を行ってください。

3) ベンチ入りは、参加申込書登録選手(控え選手はユニフォームと異なる色のピブスを着用)と試合開始時に指導者2名以上、3名以内居ることとする。

※選手交代時のピブス受け渡しは行いません。交代時はピブスを脱いで交代を行ってください。

4) 大会中において、警告を2回受けた選手、役員は次の1試合に出場できない。

5) 大会中において、退場を命じられた選手、役員は次の1試合に出場できず、それ以降の処置については本大会規律委員会にて決定する。

6) 累積された警告での出場停止処分及び警告の累積は、本大会終了まで効果を継続する。

※東海大会へは持ち越さない

7) テクニカルエリアを設置する。戦術的指示はテクニカルエリア内からその都度ただ1人の引率指導者が伝えることができる。

8) 補助審判員を任命する。

9) アディショナルタイムの表示は行わない。

競技方法 試合時間 30分(15分-5分-15分) ※前後半制

2チームで2回対戦を行い、順位を決定する。

※前半のキックオフ時は8人居ること。後半は6名未満にならないこととする。

後半6名未満になる場合は試合不成立となり該当チームの不戦敗とする。

上位2チームが、2022年3月27日(日)に(岐阜県)で開催される

「JA全農杯 全国小学生選抜サッカーIN東海2022」に出場する。

順位決定方法 リーグ戦 ①勝ち点(勝…3 分け…1 負…0) ②得失点差 ③得点量

④当該チームの対戦結果

リーグ戦でブロックの順位が決しない場合は、全試合終了後、PK戦を行い勝者を決定する。

※対戦順・審判はスケジュール通りとし、エントリー表は選出した8名に○印を付けて提出する。
競技規則第3条競技者等にて試合不成立となった場合については、該当チームの試合結果を除外して順位を決定する。

競技場	長方形で長さ70m×幅50m程度 ゴールエリア…ポストから4m ペナルティーエリア…ポストから12m センターサークル…7m PK…8m（少年用） ゴール…少年用ゴール使用
ボール	「モルテン ヴァンタッジオ5000キッズ」を使用 会場責任者が用意をする。
審判員	・一般社団法人三重県サッカー協会4種委員会審判部に依頼する。
参加資格	・2021年公益財団法人日本サッカー協会第4種に登録された選手で、小学校5～3年生の女子小学生とし、スポーツ安全保険に加入していること。
その他	・練習中及び試合中の事故については、主催及び主管団体はその責任を負わない。各チームの傷害保険にて対処すること。 ・雨天決行とする。但し決行不能な場合は午前6時に少女部長を通じて各チームに連絡する。 ・監督は、打合せがあるので開始時間に注意し参加すること。 ・開会式は行いません。選手は試合前における選手確認等があるので、遅くとも試合開始30分前に集合。（選手を集めてのチェックは行いません。試合に間に合うよう集合してください） ・大会中において、審判員・会場責任者・大会役員に対し暴言あるいは不当な言動を取った指導者は会場責任者を通じて退場を命ずる。その後の処置は、規律委員会が決定をする。 ・「マッチウェルフェアオフィサー」を配置する。 ・“「リスペクト」”とは相手を大切に思うこと、相手に思いやりを持つこと。 ・審判1人制を採用する事により選手のフェアプレー精神を養う。 ・審判員を信頼し判定に対して不平不満を表さない。 ・審判員の決定に従いつつ、ラインアウトについてはプレーヤーから申告するフェアな姿勢を養う。 ・指導者や保護者などの大人のフェアプレー精神も養う。 ・オフサイドに関しては疑わしきは罰せず。 ・参加チームエントリー表×切日…2022年1月13日（木） ※延期によるエントリー表の変更受付は 2022年3月4日（金）までとする （各チームから各地域代表を通じ、4種委員会 大会事務局まで）
エントリー表提出×切	

2021年度 第8回 JA全農杯チビリンピックU11 三重県少年サッカー大会

2022年3月20日(日)

メイハンフィールド
いがまちスポーツセンター

(A~Dブロック)

(E~Hブロック)

メイハンフィールド

Aブロック		久米SSS	三重中勢FC	紀州エスフォルソ	勝	負	分	勝点	得点	失点	得失点	順位
1	上野地域2位 久米SSS	/	(-)	(-)								
2	中勢地域2位 三重中勢FC		(-)	(-)								
3	紀州地域1位 紀州エスフォルソ		(-)	(-)								

Bブロック		阿山クラブJr	大山田SSS	松ヶ崎FC	勝	負	分	勝点	得点	失点	得失点	順位
4	阿山地域1位 阿山クラブJr	/	(-)	(-)								
5	桑真地域3位 大山田SSS		(-)	(-)								
6	松阪地域1位 松ヶ崎FC		(-)	(-)								

Cブロック		二回戦 鳥羽JFC	FC.Avenidasol	ラピド名張FC	勝	負	分	勝点	得点	失点	得失点	順位
7	鳥羽志摩地域2位 鳥羽JFC	/	(-)	(-)								
8	阿山地域2位 FC.Avenidasol		(-)	(-)								
9	名張地域1位 ラピド名張FC		(-)	(-)								

Dブロック		二回戦 JFC奥伊勢	名張箕曲SC	セントロ津南	勝	負	分	勝点	得点	失点	得失点	順位
10	鳥羽志摩地域1位 JFC奥伊勢	/	(-)	(-)								
11	名張地域2位 名張箕曲SC		(-)	(-)								
12	津地域1位 セントロ津南		(-)	(-)								

■大会1日目

監督会議・帯同審判打合せ…8:30から行います。

選手チェック……………行いません。打合せ終了後に選手証一覧を本部へ提出してください。 ※エントリー表の提出は30分前です。

第一試合キックオフ……………9:30キックオフ

2021年度 第8回 JA全農杯チビリンピックU11 三重県少年サッカー大会

2022年3月20日(日)

メイハンフィールド

(A~Dブロック)

いがまちスポーツセンター

Eブロック		F.Cジェンティーレ	日進SSS	FC.Lazo	勝	負	分	勝点	得点	失点	得失点	順位
13	鈴鹿地域2位 F.Cジェンティーレ	/	()	()								
	桑員地域2位 日進SSS		()	()								
15	中勢地域1位 FC.Lazo		()	()								

Fブロック		まないSSS	アフェラルセ四日市	伊勢MTK FC	勝	負	分	勝点	得点	失点	得失点	順位
16	上野地域1位 まないSSS	/	()	()								
	四日市地域2位 アフェラルセ四日市		()	()								
18	伊勢地域1位 伊勢MTK FC		()	()								

Gブロック		明和FC	一身田FC	FCこもの	勝	負	分	勝点	得点	失点	得失点	順位
19	松阪地域2位 明和FC	/	()	()								
	津地域2位 一身田FC		()	()								
21	四日市地域1位 FCこもの		()	()								

Hブロック		SAKAE FC	修道FC	津田FC	勝	負	分	勝点	得点	失点	得失点	順位
22	鈴鹿地域1位 SAKAE FC	/	()	()								
	伊勢地域2位 修道FC		()	()								
24	桑員地域1位 津田FC		()	()								

■大会1日目

監督会議・帯同審判打合せ…8:30から行います。

選手チェック……………行いません。打合せ終了後に選手証一覽を本部へ提出してください。 ※エントリー表の提出は30分前です。

第一試合キックオフ……………9:30キックオフ

2021年度 第8回 JA全農杯チビリンピックU11 三重県少年サッカー大会

【少女の部】

2022年3月20日（日）

メイハンフィールド

		三重FCクイーンズ	二回戦 ^対 コーリィJr	伊賀FCくノー三重Jr	勝	負	分	勝点	得点	失点	得失点	順位
1	三重FCクイーンズ		(-)	(-)								
2	鈴鹿 ^{棄権} コーリィJr	(-)		(-)								
3	伊賀FCくノー三重Jr	(-)	(-)									

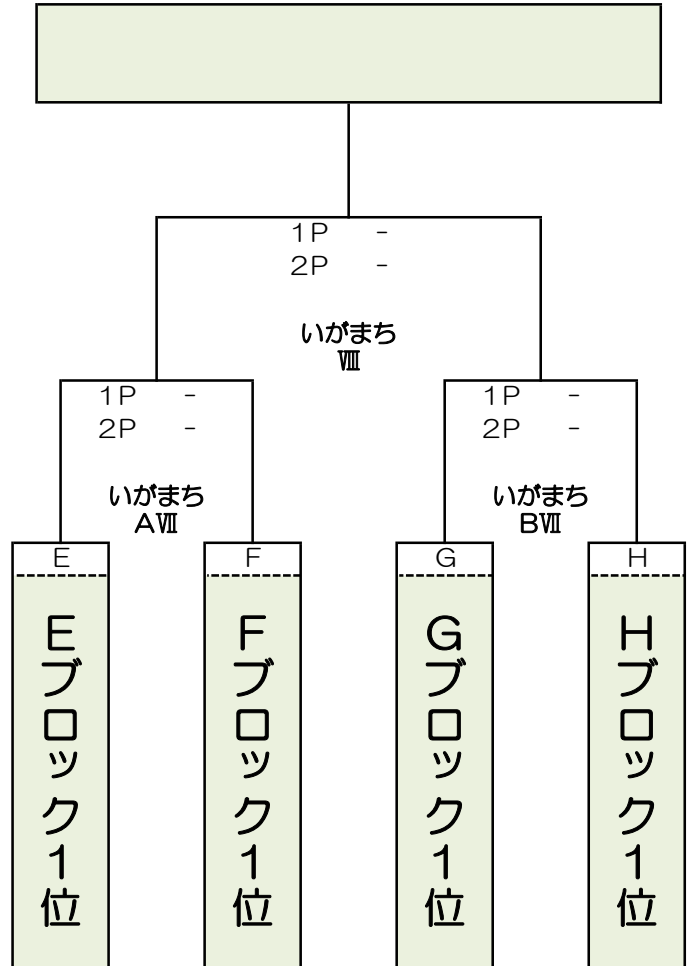
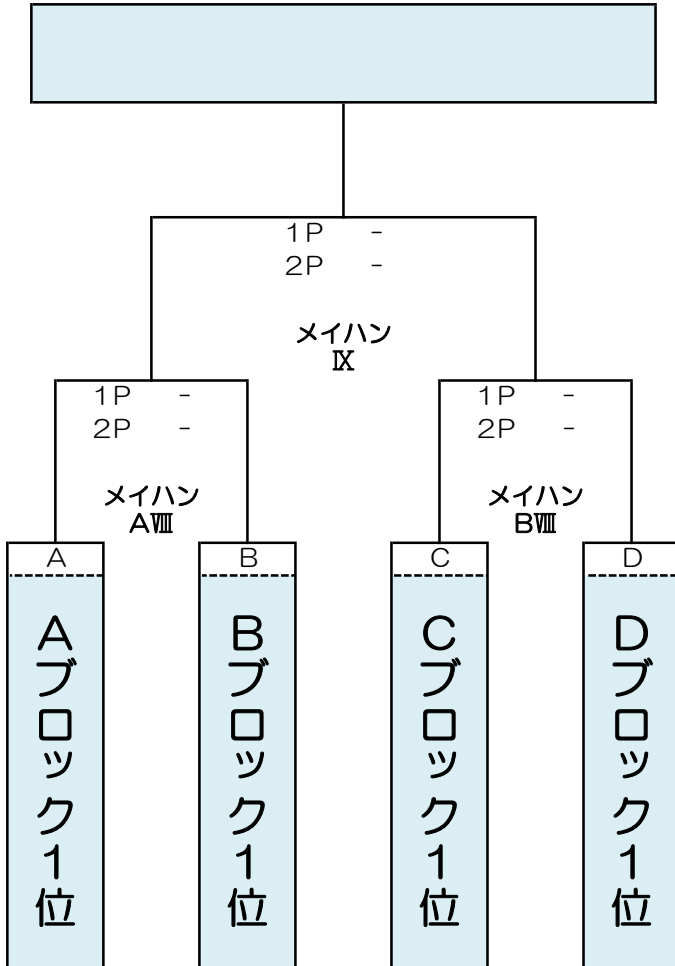
優 勝：

2021年度 第8回 JA全農杯チビリンピックU11 三重県少年サッカー大会

2022年3月20日（日）

メイハンフィールド

いがまちスポーツセンター



ブロック

優勝

ブロック

準優勝

最優秀選手賞

ブロック

優勝

ブロック

準優勝

最優秀選手賞

2021年度 第8回 JA全農杯チビリンピックU11 三重県少年サッカー大会

メイハンフィールド

マッチ順	時間	Aピッチ				Bピッチ			
		対戦		主審	補助審判	対戦		主審	補助審判
I	9:30 ～ 9:55	上野地域2位 久米SSS	中勢地域2位 vs 三重中勢FC	阿山クラ ブJr	大山田 SSS	鳥羽志摩地域2位 鳥羽JFC	阿山地域2位 vs FC.Avenid asol	JFC奥伊 勢	名張箕曲 SG
II	10:00 ～ 10:25	阿山地域1位 阿山クラブ Jr	桑員地域3位 vs 大山田SSS	久米SSS	三重中勢 FC	鳥羽志摩地域1位 JFC奥伊勢	名張地域2位 vs 名張箕曲SG	鳥羽JFC	FC.Aveni dasol
III	10:30 ～ 10:55	中勢地域2位 三重中勢FC	紀州地域1位 vs 紀州エス フォルソ	大山田 SSS	松ヶ崎FC	阿山地域2位 FC.Avenid asol	名張地域1位 vs ラピド名張 FC	名張箕曲 SC	セントロ 津南
IV	11:00 ～ 11:25	桑員地域3位 大山田SSS	松阪地域1位 vs 松ヶ崎FC	三重中勢 FC	紀州エス フォルソ	名張地域2位 名張箕曲SC	津地域1位 vs セントロ津 南	FC.Aveni dasol	ラピド名 張FC
V	11:30 ～ 11:55	紀州地域1位 紀州エス フォルソ	上野地域2位 vs 久米SSS	松ヶ崎FC	阿山クラ ブJr	名張地域1位 ラピド名張 FC	鳥羽志摩地域2位 vs FC. Avenidasol	セントロ 津南	JFC奥伊 勢
VI	12:00 ～ 12:25	松阪地域1位 松ヶ崎FC	阿山地域1位 vs 阿山クラブ Jr	紀州エス フォルソ	久米SSS	津地域1位 セントロ津 南	鳥羽志摩地域1位 vs 名張箕曲 SC	ラピド名 張FC	鳥羽JFC
VII	12:30 ～	休 憩				少女 伊賀FCくノ ー三重Jr	少女 vs 三重FCク イーンズ	県派遣	県派遣
VIII	14:00 ～ 14:25	Aブロック1位	Bブロック1位	vs	県派遣	県派遣	Cブロック1位	Dブロック1位	vs 県派遣 県派遣
IX	14:30 ～	AⅧ勝	BⅧ勝	vs	県派遣	県派遣	少女 三重FCク イーンズ	少女 vs 伊賀FCくノ ー三重Jr	県派遣 県派遣
	15:00	表彰式							

代表者・審判会議 8:30～ 代表者など打ち合わせ終了後、各ブロックでユニフォームの打ち合わせをお願いします。

選手チェック……………行いません。打合せ終了後に選手証一覧を本部へ提出してください。 ※エントリー表の提出は30分前です。

Aピッチ……コルクあり Bピッチ……コルクなし

2021年度 第8回 JA全農杯チビリンピックU11 三重県少年サッカー大会

いがまちスポーツセンター

マッチ順	時間	Aピッチ				Bピッチ					
		対戦		主審	補助審判	対戦		主審	補助審判		
I	9:30 ～ 9:55	鈴鹿地域2位 F.Cジェン ティーレ	vs	桑員地域2位 日進SSS	まない SSS	アフエラル セ四日市	松阪地域2位 明和FC	vs	津地域2位 一身田FC	SAKAE FC	修道FC
II	10:00 ～ 10:25	上野地域1位 まないSSS	vs	四日市地域2位 アフエラル セ四日市	F.Cジェン ティーレ	日進SSS	鈴鹿地域1位 SAKAE FC	vs	伊勢地域2位 修道FC	明和FC	一身田FC
III	10:30 ～ 10:55	桑員地域2位 日進SSS	vs	中勢地域1位 FC.Lazo	アフエラル セ四日市	伊勢MTK FC	津地域2位 一身田FC	vs	四日市地域1位 FCこもの	修道FC	津田FC
IV	11:00 ～ 11:25	四日市地域2位 アフエラル セ四日市	vs	伊勢地域1位 伊勢MTK FC	日進SSS	FC.Lazo	伊勢地域2位 修道FC	vs	桑員地域1位 津田FC	一身田FC	FCこもの
V	11:30 ～ 11:55	中勢地域1位 FC.Lazo	vs	鈴鹿地域2位 F.Cジェン ティーレ	伊勢MTK FC	まない SSS	四日市地域1位 FCこもの	vs	松阪地域2位 明和FC	津田FC	SAKAE FC
VI	12:00 ～ 12:25	伊勢地域1位 伊勢MTK FC	vs	上野地域1位 まないSSS	FC.Lazo	F.Cジェン ティーレ	桑員地域1位 津田FC	vs	鈴鹿地域1位 SAKAE FC	FCこもの	明和FC
		休 憩									
VII	14:00 ～ 14:25	Eブロック1位	vs	Fブロック1位	県派遣	県派遣	Gブロック1位	vs	Hブロック1位	県派遣	県派遣
VIII	14:30 ～ 15:00	AⅦ勝	vs	BⅦ勝	県派遣	県派遣					
	15:00	表彰式									

代表者・審判会議 8:30～ 代表者など打ち合わせ終了後、各ブロックでユニフォームの打ち合わせをお願いします。

選手チェック……………行いません。打合せ終了後に選手証一覧を本部へ提出してください。 ※エントリー表の提出は30分前です。

Aピッチ……コルクあり Bピッチ……コルクなし

2021年度 第8回 JA全農杯チビリンピックU11 三重県少年サッカー大会
出場チーム

桑員地域	桑員地域1位 津田FC	桑員地域2位 日進SSS	桑員地域3位 大山田SSS
四日市地域	四日市地域1位 FCこもの	四日市地域2位 アフェラルセ四日市	四日市地域3位
鈴鹿地域	鈴鹿地域1位 SAKAE FC	鈴鹿地域2位 F.Cジェンティーレ	鈴鹿地域3位
津地域	津地域1位 セントロ津南	津地域2位 一身田FC	津地域3位
中勢地域	中勢地域1位 FC.Lazo	中勢地域2位 三重中勢FC	中勢地域3位
松阪地域	松阪地域1位 松ヶ崎FC	松阪地域2位 明和FC	松阪地域3位
伊勢地域	伊勢地域1位 伊勢MTK FC	伊勢地域2位 修道FC	伊勢地域3位
鳥羽志摩地域	鳥羽志摩地域1位 JFC奥伊勢	鳥羽志摩地域2位 鳥羽JFC	鳥羽志摩地域3位
紀州地域	紀州地域1位 紀州エスフォルソ	紀州地域2位	紀州地域3位
上野地域	上野地域1位 まないSSS	上野地域2位 久米SSS	上野地域3位
阿山地域	阿山地域1位 阿山クラブJr	阿山地域2位 FC.Avenidasol	阿山地域3位
名張地域	名張地域1位 ラピド名張FC	名張地域2位 名張箕曲SC	名張地域3位

2021年度 第8回 JA全農杯チビリンピックU11 三重県少年サッカー大会

新型コロナウイルス感染防止ならびに感染拡大防止の対応について

大会参加関係者の皆様には、以下の新型コロナウイルス感染防止ならびに感染拡大防止のための対応につきまして、ご理解とご協力をお願いいたします。

『選手の皆様に下記チェックのお願い』

- ・ 検温を実施し、平熱を超える発熱の症状はありませんか
(大会当日までの2週間、起床時の検温をお願いします)
- ・ 咳(せき)、のどの痛みなどの 風邪症状はありませんか
- ・ だるさ(倦怠感)、息苦しさ(呼吸困難)の症状はありませんか
- ・ 臭覚や味覚の異常はありませんか
- ・ 体が重く感じる、疲れやすい等の症状はありませんか
- ・ 新型コロナウイルス感染症陽性とされた者との濃厚接触はありませんか
- ・ 同居家族や身近な知人に感染が疑われる方はいませんか
- ・ 過去14日以内に政府から入国制限、入国後の観察期間が必要とされている国、地域等への渡航又は当該在住者との濃厚接触はありませんか
- ・ その他、気になることはありませんか

上記いずれかの項目に該当する場合は、勇気をもって参加を見送る決断をお願いいたします。

どうしても決断できない場合は、所属チームの責任者に連絡し、チームの指示に従ってください。

『保護者(同居家族)の皆様にお願い』

- ・ 選手のチェックを参考に、ご家族の皆様もチェックいただけますと、より一層の対策強化になります。ご協力をお願いいたします。
いずれかの項目に該当する場合は、選手の参加も見送る決断をお願いいたします。
- ・ 所属チームの集合場所ならびに大会会場への送迎をされる場合も含め、原則マスクの着用をお願いします。
- ・ 上記いずれの場所においても、3密を避けた行動をお願いいたします。
(集合時、テント待機時の近い距離での会話や、試合観戦時の大声での応援などは避けてください。)
- ・ お手洗いや水道の使用の際は、混んでいる時を避けるなど可能な限りタイミングを計ってください。
(試合前、試合後は混雑しがちです。試合中のご利用をお勧めします。)
- ・ 大会会場では、大会関係者ならびにチーム関係者の指示に従ってください。
- ・ 各自のゴミは、ゴミを密封した状態で持ち帰ってください。
- ・ 帰宅後14日以内に感染が発覚した場合は、所属チームの責任者に速やかにその旨を伝えてください。

『審判員(帯同審判員、県派遣審判員)の皆様にお願い』

- ・ 選手のチェックを参考に、審判員の皆様もチェックしてください。
いずれかの項目に該当する場合は、参加も見送る決断をお願いいたします。
- ・ 原則マスク着用です。ウォーミングアップ、審判時以外はマスクの着用をお願いいたします。
(補助審判時も、人との距離が2m以上確保できる場合を除きマスクの着用をお願いします。)
- ・ 審判打合せは3密を避けて手早く行ってください。
- ・ 試合前後のセレモニーは横整列でベンチ側へ向かって挨拶のみとし、シェイクハンドセレモニーは行いません。試合終了後挨拶の後には、選手に自チームのベンチへ速やかに戻るよう誘導してください。
- ・ 試合中、試合関係者との不要な接触は避け、試合関係者と会話が必要な場合は距離をとって行ってください。

- 試合間に行う飲水は自分専用のもを準備していただき、ボトルやコップの共有は避けてください。
- 試合終了後は、手洗い、うがい、手指消毒の実施をお願いします。
- お手洗いや水道の使用の際は、混んでいる時を避けるなど可能な限りタイミングを計ってください。
(試合前、試合後は混雑しがちです。試合中のご利用をお勧めします。)
- 大会会場では、大会関係者ならびにチーム関係者の指示に従ってください。
- 各自のゴミは、ゴミを密封した状態で持ち帰ってください。
- 帰宅後14日以内に感染が発覚した場合は、帯同審判員は所属チームの責任者に、県派遣審判員は4種審判部長に速やかにその旨を伝えてください。

『参加チーム関係者（指導者、選手）の皆様へお願い』

- 参加チームの責任者は、選手の健康状態の確認をお願いします。
体調のすぐれない選手ならびに指導者が居る場合は、該当者の参加見送りの決断をお願いいたします。
チーム関係者から感染者が出た場合は、感染状況（時期や濃厚接触者）を確認していただいたうえで、
該当者もしくはチームの参加可否を判断して下さい。
(判断が困難な場合は所属地域の地域代表に相談してください)
- 指導者は原則マスク着用です。選手につきましては、ウォーミングアップ、試合以外はマスクの着用をお願いいたします。
(人との距離が2m以上確保できる場合を除きます。)
- 会場までの往復移動時においても、感染防止への配慮をお願いいたします。
- 控え場所は他チームの控え場所との距離を持ち、風通しの良い場所や工夫をお願いします。
- お手洗いや水道の使用の際は、混んでいる時を避けるなど可能な限りタイミングを計ってください。
- 選手の着替えは速やかに行うことや、密にならないよう順番に行うなど配慮をお願いします。
- ミーティングは少回数、短時間で行う、もしくは行わないようお願いします。
- 握手やハイタッチ、密接した円陣は行わないようお願いします。
- タオル、ボトル、ピブス等、共有することは避けてください。
- 試合前後のセレモニーは横整列でベンチ側へ向かって挨拶のみとし、シェイクハンドセレモニーは行いません。試合終了後挨拶の後はそのまま自チームのベンチ戻っていただきます。
- 選手交代でピブスの受け渡しは行いません。ピブスを脱いだ状態で交代ゾーンでの交代をお願いします。
(交代時に選手同士の接触をしないようお願いします。)
- 試合中、試合関係者との不要な接触は避け、試合関係者と会話が必要な場合は距離をとって行ってください。
- 試合間に行う飲水は各自専用のもを準備していただき、ボトルやコップの共有は避けてください。
- 試合終了後は、手洗い、うがい、手指消毒の実施をお願いします。
- お手洗いや水道の使用の際は、混んでいる時を避けるなど可能な限りタイミングを計ってください。
(試合前、試合後は混雑しがちです。試合中のご利用をお勧めします。)
- 大会会場では、大会関係者ならびにチーム関係者の指示に従ってください。
- 各自のゴミは、ゴミを密封した状態で持ち帰ってください。
- 帰宅後14日以内に感染が発覚した場合は、所属の地域代表に速やかにその旨を伝えてください。

その他、別途配布する【コロナ対策checklist.xlsx】（JFA作成のチェックリスト）を参考に各チーム、各自にてコロナ対策の徹底をお願いいたします。



感染症対策

へのご協力をお願いします

新型コロナウイルスを含む感染症対策の基本は、「手洗い」や「マスクの着用を含む咳エチケット」です。

①手洗い

正しい手の洗い方

手洗いの前に ・爪は短く切っておきましょう ・時計や指輪は外しておきましょう

- 流水でよく手をぬらした後、石けんをつけ、手のひらをよくこすります。
- 手の甲をのばすようにこすります。
- 指先・爪の間を念入りにこすります。
- 指の間を洗います。
- 親指と手のひらをねじり洗います。
- 手首も忘れずに洗います。

②咳エチケット

3つの咳エチケット

電車や職場、学校など人が集まるところでやろう

- マスクを着用する (口・鼻を覆う)
- ティッシュ・ハンカチで口・鼻を覆う
- 袖で口・鼻を覆う



正しいマスクの着用

- 鼻と口の両方を確実に覆う
- コムヒもを耳にかける
- 隙間がないよう鼻まで覆う

手洗いの、5つのタイミング

公共の場所から帰った時



咳やくしゃみ、鼻をかんだ時



ご飯を食べる時



前と後!

病気の人へのケアをした時



外にあるものに触った時



新型コロナウイルスの集団発生防止にご協力をおねがいします

3つの「密」を避けましょう!

- ①換気の悪い密閉空間
- ②多数が集まる密集場所
- ③間近で会話や発声をする密接場面



新型コロナウイルスへの対策として、クラスター(集団)の発生を防止することが重要です。
日頃の生活の中で3つの「密」が重ならないよう工夫しましょう。



3つの条件がそろう場所が
クラスター(集団)発生の
リスクが高い!

※3つの条件のほか、共同で使う物品には
消毒などを行ってください。

新型コロナウイルスの感染拡大防止にご協力をおねがいします

「密閉」「密集」「密接」しない!

●「ゼロ密」を目指しましょう。屋外でも、密集・密接には、要注意!

他の人と
十分な距離を取る!



窓やドアを開け
こまめに換気を!



屋外でも密集するような
運動は避けましょう!
少人数の散歩や
ジョギングなどは大丈夫



飲食店でも距離を取りましょう!

- ・多人数での会食は避ける
- ・隣と一つ飛ばしに座る
- ・互い違いに座る



会話をするときは
マスクをつけましょう!



電車やエレベーターでは
会話を慎みましょう!

