

2020年度
第51回 33FG杯 U12
三重県選手権



◇日 程

第1日目： 2021年1月17日（日）

第2日目： 2021年1月24日（日）

◇会 場

松阪市総合運動公園 多目的グラウンド（人工芝）

松阪市総合運動公園 芝生広場（天然芝）

◇主 催

一般社団法人三重県サッカー協会

◇後 援

株式会社 三十三フィナンシャルグループ

◇主 管

一般社団法人三重県サッカー協会4種委員会

大会役員

大会会長	岩間 弘	一般社団法人三重県サッカー協会 会長 株式会社三十三フィナンシャルグループ 代表取締役会長
大会副会長	杉山 保夫	一般社団法人三重県サッカー協会 副会長
	山本 久徳	一般社団法人三重県サッカー協会 副会長
	九鬼 慎次	一般社団法人三重県サッカー協会 副会長
	宮脇 寛	一般社団法人三重県サッカー協会 理事
	井口 篤	株式会社三十三フィナンシャルグループ 取締役兼執行役員
大会委員長	藤田 一豊	一般社団法人三重県サッカー協会 専務理事
大会副委員長	檮原 涉	一般社団法人三重県サッカー協会 理事
	伊藤 直司	一般社団法人三重県サッカー協会 理事
	江崎 徹	一般社団法人三重県サッカー協会 理事
	樋口 士郎	一般社団法人三重県サッカー協会 理事
	大立目 佳久	一般社団法人三重県サッカー協会 理事
	清水 栄嗣	一般社団法人三重県サッカー協会 理事
	宮本 ともみ	一般社団法人三重県サッカー協会 理事
	片野 典和	一般社団法人三重県サッカー協会 理事
	間島 宗一	一般社団法人三重県サッカー協会 理事
大会委員		一般社団法人三重県サッカー協会 役員

競技役員

競技委員長	北澤 義孝	一般社団法人三重県サッカー協会4種委員会 委員長
競技副委員長	鈴木 亘	一般社団法人三重県サッカー協会4種委員会 副委員長
	加瀬 直喜	一般社団法人三重県サッカー協会4種委員会 副委員長
運営委員長	羽場 覚	一般社団法人三重県サッカー協会4種委員会 事務局長
運営副委員長	鈴木 康太	一般社団法人三重県サッカー協会4種委員会 少女部長代理
	中川 達夫	松阪市サッカー協会 4種委員長
	大田 剛	東紀州サッカー協会 4種委員長
運営委員		(一社)三重県サッカー協会4種委員会委員・松阪、紀州地区4種委員
技術委員長	小田原 正宣	一般社団法人三重県サッカー協会4種委員会 技術部長
審判委員長	山本 臣	一般社団法人三重県サッカー協会4種委員会 審判部長
審判委員		審判委員会委員・4種審判部会及びチーム帯同審判員
規律委員長	大立目 佳久	一般社団法人三重県サッカー協会 規律・フェアプレー委員長
規律副委員長	北澤 義孝	一般社団法人三重県サッカー協会4種委員会 委員長

2020年度 第51回 33FG杯U12 三重県選手権

主催	一般社団法人三重県サッカー協会
後援	株式会社 三十三フィナンシャルグループ
主管	一般社団法人三重県サッカー協会4種委員会
協力	株式会社モルテン
大会期日	第1日目： 2021年1月17日（日） 第2日目： 2021年1月24日（日）
会場	第1日目： 松阪市総合運動公園 多目的グラウンド（人工芝） 松阪市総合運動公園 芝生広場（天然芝） 第2日目： 松阪市総合運動公園 多目的グラウンド（人工芝）
競技規則	2020年公益財団法人日本サッカー協会競技規則及び三重県サッカー協会4種委員会審判部発行の8人制競技規則、ならびに 33FG杯U12 三重県選手権 実施細則による。

※2020年のルール改正は適用しません。

1) 登録及び交替

試合登録選手は、20名までを登録する事が出来る。

ベンチ入り 指導者3名 選手8名 控え選手12名以内。（GK2名以上の登録の事）

メンバー表は、「参加申込書・エントリー表」のコピーを試合開始時間30分前までに本部へ提出する。

先発メンバー8名は先発欄に○印。交替選手は交代欄に○印。欠席者は欠席欄に○印を記入して本部へ提出。

但し、怪我等で試合に出場できない選手については、交代欄に×印を記入してください。

ユニフォームの色合わせは、対戦する相互のチームで実施する。（各チームは登録された正副・濃淡4色のユニフォームを持参する。持参しないチームは出場できない。）

2) ~~選手は選手証（電子媒体可）をwebより出力したものを持参しチェックを受ける。~~

~~（選手チェック時はユニフォーム着用のこと）~~

~~選手証（写真貼付済）を持参しない選手は出場できない。選手登録の変更は一切出来ない。~~

webにて背番号を入力し、背番号順で選手一覧をプリントアウトしたものを本部へ提出してください。

一覧表とエントリー表を本部にて照合することで選手チェックを行います。（コロナ対策）

※写真も必要です。webにて写真の登録を行ってください。

3) ベンチ入りは、参加申込書登録選手（控え選手はピブスを着用）と試合開始前に指導者2名以上、3名以内居ること。

※選手交代時のピブス受け渡しは行いません。交代時はピブスを脱いで交代を行ってください。

4) 大会中において、警告を2回受けた選手、役員は次の1試合に出場できない。

5) 大会中において、退場を命じられた選手、役員は次の1試合に出場できず、それ以降の処置については本大会規律・フェアプレー委員会にて決定する。

6) テクニカルエリアを設置する。戦術的指示はテクニカルエリア内からその都度ただ1人の引率指導者が伝えることができる。

7) 補助審判員を任命する。

8) アディショナルタイムの表示については、決勝トーナメントのみ実施する。

競技方法	第1日目（予選） 試合時間 40分（20分-5分-20分） 三重県内12地域から選抜された24チーム（前年度優勝地域枠1チーム）を3チーム8ブロックに分けリーグ戦を行い、各ブロック1位のみが2日目に進出する。 第2日目（決勝） 試合時間 40分（20分-5分-20分） 各ブロックを1位通過した8チームによるトーナメント戦を行う。
------	--

順位決定 方法	<p>リーグ戦 ①勝ち点（勝…3 分け…1 負…0） ②得失点差 ③得点量 ④当該チームの対戦結果</p> <p>リーグ戦でブロックの代表が決しない場合は、全試合終了後、PK戦を行い勝者を決定する。 ※対戦順・審判はスケジュール通りとし、エントリー表は選出した8名に○印を付けて提出する。 トーナメント戦で勝敗が決しない場合は、即PK戦を行い勝者を決定する。 決勝戦のみ同点の場合は、5分-5分の延長戦を行う。決しない場合は、3vs3のPK戦を行う。 ※延長戦のハーフタイムには、水分補給のために短い休憩が認められる。 それでも決しない場合はサドンデスとする。 競技規則第3条競技者等にて試合不成立となった場合については、トーナメント戦は該当チームの不戦敗、リーグ戦では該当チームの試合結果除外して順位を決定する。</p>
競技場	<p>長方形で長さ70m程度×幅50m程度 ゴールエリア…ポストから4m ペナルティーエリア…ポストから12m センターサークル…7m PK…8m（少年用） ゴール…少年用ゴール使用</p>
ボール 審判員	<p>「モルテン ヴァンタジオ5000キッズ」を使用 会場責任者が用意をする。（決勝大会）</p> <ul style="list-style-type: none"> ・県大会の帯同審判員は、2020年審判更新講習受講済であり、試合当日は写真を貼り付けた審判員証（電子媒体可）・各種ワッペン（REFREEなど）を必ず持参の事。 ・ワッペン、審判員証の忘れ及び写真未貼付、更新未受講者は審判員と認めない。 ・帯同審判員は1名派遣し、必ず3級審判員以上が帯同する。 ・試合の30分前には主審と補助審判にて打ち合わせを実施すること。 ・第1日目 参加チーム、地域の帯同審判員1名派遣 ※ 帯同審判員のベンチ入りは認めない。 ・第2日目 一般社団法人三重県サッカー協会4種委員会審判部に依頼する。
参加資格	<p>2020年公益財団法人日本サッカー協会第4種に登録された選手で、小学校6～4年生で構成する単独チーム及び選手でスポーツ安全保険に加入していること。 三重県内12地域のリーグ戦又はカップ戦の優勝・準優勝又はそれに準じるチーム。 帯同審判員を帯同しないチームは、試合に参加できない。</p>
その他	<ul style="list-style-type: none"> ・練習中及び試合中の事故については、主催及び主管団体はその責任を負わない。各チームの傷害保険にて対処すること。 ・雨天決行とする。但し決行不能な場合は午前6時に会場責任者を通じて各チームに連絡する。 ・大会1日目は開会式は行いません。選手は試合前における選手確認等があるので、遅くとも試合開始30分前に集合。 ・監督・帯同審判員は、打合せがあるので開始時間に注意し、それぞれ1名づつ（計2名）が参加すること。 ・大会2日目の決勝大会は、開会式を行います。大会2日目進出チームは、必ず参加する事。 ・大会中において、審判員・会場責任者・大会役員に対し暴言あるいは不当な言動を取った指導者は会場責任者を通じて退場を命ずる。その後の処置は、規律・フェアプレー委員会が決定をする。 ・「マッチウエルフェアオフィサー」を配置する。 ・〃「リスペクト」〃とは相手を大切に思うこと、相手に思いやりを持つこと。 ・審判1人制を採用する事により選手のフェアプレー精神を養う。 ・審判員を信頼し判定に対して不平不満を表さない。 ・審判員の決定に従いつつ、ラインアウトについてはプレーヤーから申告するフェアな姿勢を養う。 ・指導者や保護者などの大人のフェアプレー精神も養う。 ・オフサイドに関しては疑わしきは罰せず。

エントリー表提出の切
表 彰

- ・参加チームエントリー表の切日…2020年12月17日（木）
（各チームから各地域代表を通じ、4種委員会事務局長まで）

優勝……優勝カップ（持回り） メダル トロフィー 賞状
準優勝……メダル トロフィー 賞状
3位……メダル トロフィー 賞状
4位……トロフィー 賞状

※優勝したチームの地域に2021年度の優勝地域杯を1チーム与える。

2020年度 第51回 33FG杯U12 三重県選手権

第1日目： 2021年1月17日(日)

A~Dブロック 松阪市総合運動公園 多目的グラウンド(人工芝)

Aブロック		松ヶ崎FC	亀山FC	IFC WEST	勝	負	分	勝点	得点	失点	得失点	順位
1	松ヶ崎FC		2 (1 - 0) 0	5 (3 - 0) 0	2	0	0	6	7	0	7	1
2	亀山FC	0 (0 - 1) 2		5 (4 - 2) 2	1	1	0	3	5	4	1	2
3	IFC WEST	0 (0 - 3) 5	2 (2 - 4) 5		0	2	0	0	2	10	-8	3

Bブロック		FC ジェンティーレ	ラビド名張FC	伊勢MTK	勝	負	分	勝点	得点	失点	得失点	順位
4	FC ジェンティーレ		1 (1 - 0) 0	2 (1 - 1) 2	1	0	1	4	3	2	1	2
5	ラビド名張FC	0 (0 - 1) 1		2 (0 - 2) 3	0	2	0	0	2	4	-2	3
6	伊勢MTK	2 (1 - 1) 2	3 (2 - 0) 2		1	0	1	4	5	4	1	1

Cブロック		FC VINKS	阿山クラブJr	一身田FC	勝	負	分	勝点	得点	失点	得失点	順位
7	FC VINKS		2 (0 - 2) 3	1 (0 - 0) 5	0	2	0	0	3	8	-5	3
8	阿山クラブJr	3 (2 - 0) 2		0 (0 - 0) 0	1	0	1	4	3	2	1	2
9	一身田FC	5 (0 - 0) 1	0 (0 - 0) 0		1	0	1	4	5	1	4	1

Dブロック		1回戦	2回戦	うりぼう上野'95	勝	負	分	勝点	得点	失点	得失点	順位
10	三重中勢FC	0 (0 - 1) 1	2 (2 - 4) 7	(-)	0	2	0	0	2	8	-6	2
11	日進SSS	1 (1 - 0) 0	7 (4 - 2) 2	(-)	2	0	0	6	8	2	6	1
12	うりぼう上野'95	(-)	(-)									

E~Hブロック 松阪市総合運動公園 芝生広場(天然芝)

Eブロック		津田FC	FC Lazo	青山Jrキッカーズ	勝	負	分	勝点	得点	失点	得失点	順位
13	津田FC		1 (1 - 0) 0	4 (3 - 0) 0	2	0	0	6	5	0	5	1
14	FC Lazo	0 (0 - 1) 1		1 (0 - 1) 1	0	1	1	1	1	2	-1	2
15	青山Jrキッカーズ	0 (0 - 3) 4	1 (1 - 0) 1		0	1	1	1	1	5	-4	3

Fブロック		JFC奥伊勢	1回戦	2回戦	勝	負	分	勝点	得点	失点	得失点	順位
16	JFC奥伊勢		(-)	(-)								
17	伊勢YAMATO	(-)	1 (0 - 1) 4	2 (0 - 5) 6	0	2	0	0	3	10	-7	2
18	大山田SSS	(-)	4 (1 - 0) 1	6 (5 - 0) 2	2	0	0	6	10	3	7	1

Gブロック		羽津SSS	千里FC	明和FC	勝	負	分	勝点	得点	失点	得失点	順位
19	羽津SSS		2 (0 - 0) 2	1 (1 - 1) 5	0	1	1	1	3	7	-4	3
20	千里FC	2 (0 - 0) 2		1 (1 - 0) 0	1	0	1	4	3	2	1	1
21	明和FC	5 (1 - 1) 1	0 (0 - 1) 1		1	1	0	3	5	2	3	2

Hブロック		アフェラルセ四日市	志摩少年SC	紀宝FC	勝	負	分	勝点	得点	失点	得失点	順位
22	アフェラルセ四日市		8 (6 - 0) 0	2 (1 - 2) 2	1	0	1	4	10	2	8	1
23	志摩少年SC	0 (0 - 6) 8		0 (0 - 2) 3	0	2	0	0	0	11	-11	3
24	紀宝FC	2 (2 - 1) 2	3 (2 - 0) 0		1	0	1	4	5	2	3	2

■大会1日目

監督会議・帯同審判打合せ…8:30から行います。

選手チェック……………行いません。打合せ終了後に選手証一覧を本部へ提出してください。 ※エントリー表の提出は30分前です。

第一試合キックオフ……………9:30キックオフ

2020年度 第51回 33FG杯U12 三重県選手権

第1日目： 2021年1月17日（日）

A～Dブロック

松阪市総合運動公園 多目的グラウンド（人工芝）

マッチ順	時間	Aピッチ				Bピッチ			
		対戦		主審	補助審判	対戦		主審	補助審判
①	9:30 ～ 10:15	松阪地域2位 松ヶ崎FC	鈴鹿地域2位 亀山FC	F.C ジェン ティーレ	ラピド名張 FC	上野地域2位 FC VINKS	阿山地域2位 阿山クラブ Jr	三重中勢 FC	日進SSS
②	10:20 ～ 11:05	鈴鹿地域1位 F.C ジェン ティーレ	名張地域2位 ラピド名張 FC	松ヶ崎FC	亀山FC	中勢地域1位 三重中勢FC	桑員地域3位 日進SSS	FC VINKS	阿山クラブ Jr
休 憩									
③	11:50 ～ 12:35	鈴鹿地域2位 亀山FC	名張地域1位 IFC WEST	ラピド名張 FC	伊勢MTK	阿山地域2位 阿山クラブ Jr	津地域1位 一身田FC	日進SSS	うりぼう上 野'95
④	12:40 ～ 13:25	名張地域2位 ラピド名張 FC	伊勢地域1位 伊勢MTK	亀山FC	IFC WEST	桑員地域3位 日進SSS	中勢地域1位 三重中勢FC	阿山クラブ Jr	一身田FC
休 憩									
⑤	14:10 ～ 14:55	名張地域1位 IFC WEST	松阪地域2位 松ヶ崎FC	伊勢MTK	F.C ジェン ティーレ	津地域1位 一身田FC	上野地域2位 FC VINKS	うりぼう上 野'95	三重中勢 FC
⑥	15:00 ～ 15:45	伊勢地域1位 伊勢MTK	鈴鹿地域1位 F.C ジェン ティーレ	IFC WEST	松ヶ崎FC	上野地域1位 うりぼう上 野'95	中勢地域1位 三重中勢FC	一身田FC	FC VINKS

代表者・審判会議 8:30～ 代表者など打ち合わせ終了後、各ブロックでユニフォームの打ち合わせをお願いします。

終了後第1試合の選手チェック

その後各チーム選手チェックを随時行いますので本部に来てください。

選手チェック……………行いません。打合せ終了後に選手証一覧を本部へ提出してください。 ※エントリー表の提出は30分前です。

A……コルクあり B……コルクなし

2020年度 第51回 33FG杯U12 三重県選手権

第1日目： 2021年1月17日（日）

E～Hブロック

松阪市総合運動公園 芝生広場（天然芝）

マッチ順	時間	Cピッチ			Dピッチ				
		対戦	主審	補助審判	対戦	主審	補助審判		
①	9:30 ? 10:15	桑員地域2位 津田FC	中勢地域2位 FC Lazo	JFC奥伊勢	伊勢 YAMATO	四日市地域2位 羽津SSS	津地域2位 千里FC	アフェラル セ四日市	志摩少年 SC
②	10:20 ? 11:05	鳥羽志摩地域1位 JFC奥伊勢	伊勢地域2位 伊勢 YAMATO	津田FC	FC Lazo	四日市地域1位 アフェラル セ四日市	鳥羽志摩地域2位 志摩少年SC	羽津SSS	千里FC
休 憩									
③	11:50 ? 12:35	中勢地域2位 FC Lazo	阿山地域1位 青山Jrキッ カーズ	伊勢 YAMATO	大山田SSS	津地域2位 千里FC	松阪地域1位 明和FC	志摩少年 SC	紀宝FC
④	12:40 ? 13:25	伊勢地域2位 伊勢 YAMATO	桑員地域1位 大山田SSS	FC Lazo	青山Jrキッ カーズ	鳥羽志摩地域2位 志摩少年SC	紀州地域1位 紀宝FC	千里FC	明和FC
休 憩									
⑤	14:10 ? 14:55	阿山地域1位 青山Jrキッ カーズ	桑員地域2位 津田FC	大山田SSS	JFC奥伊勢	松阪地域1位 明和FC	四日市地域2位 羽津SSS	紀宝FC	アフェラル セ四日市
⑥	15:00 ? 15:45	桑員地域1位 大山田SSS	伊勢地域2位 伊勢 YAMATO	青山Jrキッ カーズ	津田FC	紀州地域1位 紀宝FC	四日市地域1位 アフェラル セ四日市	明和FC	羽津SSS

代表者・審判会議 8:30～ 代表者など打ち合わせ終了後、各ブロックでユニフォームの打ち合わせをお願いします。

終了後第1試合の選手チェック

その後各チーム選手チェックを随時行いますので本部に来てください。

選手チェック………行いません。打合せ終了後に選手証一覧を本部へ提出してください。 ※エントリー表の提出は30分前です。

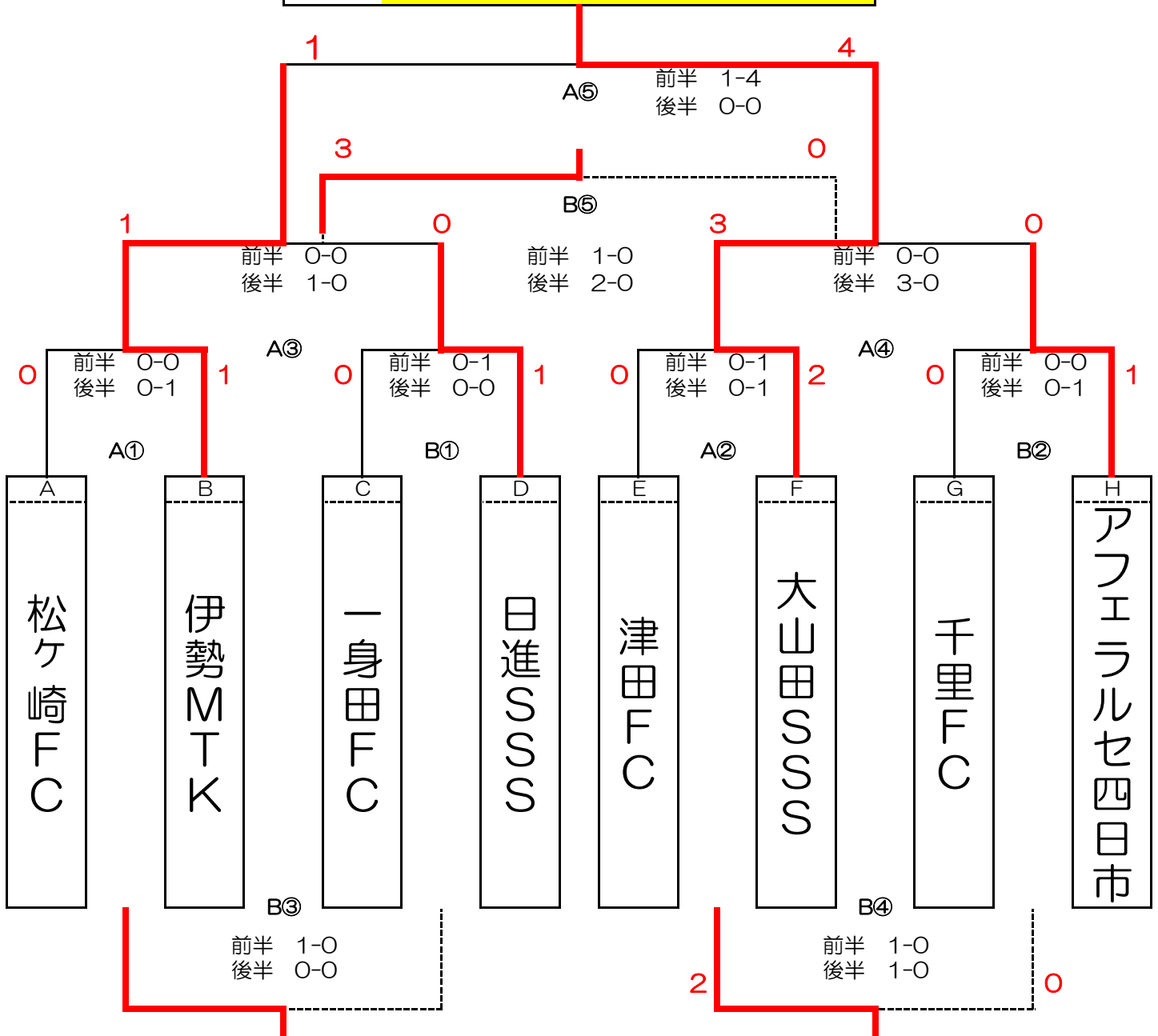
C……コルクあり D……コルクなし

2020年度 第51回 33FG杯U12 三重県選手権

第2日目： 2021年1月24日（日）

松阪市総合運動公園 多目的グラウンド（人工芝）

優勝： **大山田サッカースポーツ少年団**



優勝： 大山田サッカースポーツ少年団

準優勝： 伊勢MTK FC

3位： 日進サッカースポーツ少年団

4位： アフェラルセ四日市 U-12

2020年度 第51回 33FG杯U12 三重県選手権

第2日目： 2021年1月24日（日）

松阪市総合運動公園 芝生広場（天然芝）

		大会2日目 スケジュール					
	9:00 }	選手集合					
開会式	9:15 }	<div style="background-color: yellow; display: inline-block; padding: 2px;">開会式は行いません</div> <ol style="list-style-type: none"> 1.主催者代表挨拶 2.選手宣誓（Aブロック1位） 3.競技場・会場使用上の注意事項 4.指導者、帯同審判員打合 					
マッチ順	時間	Aピッチ			Bピッチ		
		対戦	主審	補助審判	対戦	主審	補助審判
①	10:00 } 10:45	松ヶ崎FC vs 伊勢MTK	県派遣 審判員	県派遣 審判員	一身田FC vs 日進SSS	県派遣 審判員	県派遣 審判員
②	10:55 } 11:40	津田FC vs 大山田SSS	県派遣 審判員	県派遣 審判員	千里FC vs アフェラルセ四日市	県派遣 審判員	県派遣 審判員
	11:40 } 12:10	休 憩					
③	12:10 } 12:55	A①勝 vs B①勝	県派遣 審判員	県派遣 審判員	A①負 vs B①負	県派遣 審判員	県派遣 審判員
④	13:05 } 13:50	A②勝 vs B②勝	県派遣 審判員	県派遣 審判員	A②負 vs B②負	県派遣 審判員	県派遣 審判員
	13:50 } 14:50	休 憩					
⑤	14:50 } 15:35	A③勝 vs A④勝	県派遣 審判員	県派遣 審判員	A③負 vs A④負	県派遣 審判員	県派遣 審判員
	15:45 }	<ol style="list-style-type: none"> 1.成績発表 2.表彰 3.株式会社 三十三フィナンシャルグループ様ご挨拶 4.競技委員長挨拶 					

栄光の記録

年度	回数	6年優勝	6年準優勝	5年優勝	5年準優勝
S 45	1	四日市			
S 46	2	四日市			
S 47	3	四日市			
S 48	4	四日市			
S 49	5	四日市	楠		
S 50	6	四日市	三重郡		
S 51	7	四日市	上野		
S 52	8	三重郡	四日市		
S 53	9	四日市	三重郡		
S 54	10	上野FC	長太		
S 55	11	上野FC	四日市		
S 56	12	上野FC	長太		
S 57	13	四日市	香良洲		
S 58	14	上野JFC	牧田		
S 59	15	長太	四日市		
S 60	16	三重郡	四日市		
S 61	17	四日市	三重郡	阿山	四日市
S 62	18	四日市	上野	四日市Jr	阿山
S 63	19	四日市	三重中勢	上野Jr	四日市
H 1	20	上野選抜	四日市	上野Jr	三重中勢
H 2	21	四日市	上野選抜	四日市	上野Jr
H 3	22	鈴鹿選抜	鈴鹿選抜	三重中勢	上野Jr
H 4	23	伊勢選抜	鈴鹿SC	四日市	伊勢選抜
H 5	24	四日市	上野TC	伊勢選抜	鈴鹿SS
H 6	25	四日市	名張TC	三重中勢	上野TC
H 7	26	四日市	名張TC	伊勢選抜	桔梗JSC
H 8	27	松阪選抜	鈴鹿市SS	四日市	JFC津
H 9	28	松阪選抜	三重中勢	大山田	松阪TC
H 10	29	阿山郡SC	松阪JFC	四日市西部TC	松阪JFC
H 11	30	JFC津	上野JFC	桑員TC	伊勢選抜
H 12	31	松阪選抜	紀州選抜	JFC津	阿山郡選抜
H 13	32	桑員TC	四日市TC	四日市TC	四日市TC
H 14	33	伊勢選抜	四日市TC	名張TC	
H 15	34	四日市TC	名張TC	鈴鹿TC	名張TC
H 16	35	四日市TC	松阪JFC	四日市TC	津TC
H 17	36	桑員TC	松阪TC	津TC	四日市TC
H 18	37	桑員TC	中勢TC	四日市TC	松阪TC
H 19	38	名張TC	四日市TC	桑員TC	鈴鹿TC
H 20	39	四日市TC	鈴鹿TC	鈴鹿TC	四日市TC
H 21	40	鈴鹿TC	上野TC	桑員TC	名張TC
H 22	41	桑員TC	名張TC	鈴鹿TC	上野TC
H 23	42	上野TC	鈴鹿TC	名張TC	津TC
H 24	43	四日市TC	桑員TC	四日市TC	鈴鹿TC
H 25	44	桑員TC	四日市TC	鈴鹿TC	伊勢TC
H 26	45	鈴鹿TC	伊勢TC	桑員TC	伊勢TC
		優勝	準優勝	3位	4位
H 27	46	愛宕SS	内部リバーズFC	FCアヴェニータソルU12	尾鷲FC
H 28	47	大山田SSS	三重中勢FC	FCアヴェニータソルU12	RECCOS鈴鹿
H 29	48	長太ヤングキッカー	大山田SSS	立成SS	西が丘SSS
H 30	49	IFCうりぼう上野'95	青山ジュニアキッカーズ	三重中勢FC	TSV1973四日市
R 1	50	大山田SSS	東員SS	FCジェンティーレ	明和FC
R 2	51	大山田SSS	伊勢MTK FC	日進SSS	アフエラルセ四日市

☆S61より5年生の開催 ☆H4より第三銀行杯 ☆H27よりトレセンチームから単独チーム

☆R1より33FG杯

2020年度 第51回 33FG杯U12 三重県選手権

出場チーム

桑員地域	桑員地域1位 大山田SSS	桑員地域2位 津田FC	桑員地域3位 日進SSS
四日市地域	四日市地域1位 アフェラルセ四日市	四日市地域2位 羽津SSS	四日市地域3位
鈴鹿地域	鈴鹿地域1位 F.C ジェンティーレ	鈴鹿地域2位 亀山FC	鈴鹿地域3位
津地域	津地域1位 一身田FC	津地域2位 千里FC	津地域3位
中勢地域	中勢地域1位 三重中勢FC	中勢地域2位 FC Lazo	中勢地域3位
松阪地域	松阪地域1位 明和FC	松阪地域2位 松ヶ崎FC	松阪地域3位
伊勢地域	伊勢地域1位 伊勢MTK	伊勢地域2位 伊勢YAMATO	伊勢地域3位
鳥羽志摩地域	鳥羽志摩地域1位 JFC奥伊勢	鳥羽志摩地域2位 志摩少年SC	鳥羽志摩地域3位
紀州地域	紀州地域1位 紀宝FC	紀州地域2位	紀州地域3位
上野地域	上野地域1位 うりぼう上野'95	上野地域2位 FC VINKS	上野地域3位
阿山地域	阿山地域1位 青山Jrキッカーズ	阿山地域2位 阿山クラブJr	阿山地域3位
名張地域	名張地域1位 IFC WEST	名張地域2位 ラビド名張FC	名張地域3位

2020年度 第51回 33FG杯U12 三重県選手権

新型コロナウイルス感染防止ならびに感染拡大防止の対応について

大会参加関係者の皆様には、以下の新型コロナウイルス感染防止ならびに感染拡大防止のための対応につきまして、ご理解とご協力をお願いいたします。

『選手の皆様に下記チェックのお願い』

- 検温を実施し、平熱を超える発熱の症状はありませんか
(大会当日までの2週間、起床時の検温をお願いします)
- 咳(せき)、のどの痛みなどの 風邪症状はありませんか
- だるさ(倦怠感)、息苦しさ(呼吸困難)の症状はありませんか
- 臭覚や味覚の異常はありませんか
- 体が重く感じる、疲れやすい等の症状はありませんか
- 新型コロナウイルス感染症陽性とされた者との濃厚接触はありませんか
- 同居家族や身近な知人に感染が疑われる方はいませんか
- 過去14日以内に政府から入国制限、入国後の観察期間が必要とされている国、地域等への渡航又は当該在住者との濃厚接触はありませんか
- その他、気になることはありませんか

上記いずれかの項目に該当する場合は、勇気をもって参加を見送る決断をお願いいたします。

どうしても決断できない場合は、所属チームの責任者に連絡し、チームの指示に従ってください。

『保護者(同居家族)の皆様にお願い』

- 選手のチェックを参考に、ご家族の皆様もチェックいただけますと、より一層の対策強化になります。ご協力をお願いいたします。
いずれかの項目に該当する場合は、選手の参加も見送る決断をお願いいたします。
- 所属チームの集合場所ならびに大会会場への送迎をされる場合も含め、原則マスクの着用をお願いします。
- 上記いずれの場所においても、3密を避けた行動をお願いいたします。
(集合時、テント待機時の近い距離での会話や、試合観戦時の大声での応援などは避けてください。)
- お手洗いや水道の使用の際は、混んでいる時を避けるなど可能な限りタイミングを計ってください。
(試合前、試合後は混雑しがちです。試合中のご利用をお勧めします。)
- 大会会場では、大会関係者ならびにチーム関係者の指示に従ってください。
- 各自のゴミは、ゴミを密封した状態で持ち帰ってください。
- 帰宅後14日以内に感染が発覚した場合は、所属チームの責任者に速やかにその旨を伝えてください。

『審判員(帯同審判員、県派遣審判員)の皆様にお願い』

- 選手のチェックを参考に、審判員の皆様もチェックしてください。
いずれかの項目に該当する場合は、参加も見送る決断をお願いいたします。
- 原則マスク着用です。ウォーミングアップ、審判時以外はマスクの着用をお願いします。
(補助審判時も、人との距離が2m以上確保できる場合を除きマスクの着用をお願いします。)
- 審判打合せは3密を避けて手早く行ってください。
- 試合前後のセレモニーは横整列でベンチ側へ向かって挨拶のみとし、シェイクハンドセレモニーは行いません。試合終了後挨拶の後には、選手に自チームのベンチへ速やかに戻るよう誘導してください。

- ・ 試合中、試合関係者との不要な接触は避け、試合関係者と会話が必要な場合は距離をとって行ってください。
- ・ 試合間に行う飲水は自分専用のもを準備していただき、ボトルやコップの共有は避けてください。
- ・ 試合終了後は、手洗い、うがい、手指消毒の実施をお願いします。
- ・ お手洗いや水道の使用の際は、混んでいる時を避けるなど可能な限りタイミングを計ってください。
（試合前、試合後は混雑しがちです。試合中のご利用をお勧めします。）
- ・ 大会会場では、大会関係者ならびにチーム関係者の指示に従ってください。
- ・ 各自のゴミは、ゴミを密封した状態で持ち帰ってください。
- ・ 帰宅後14日以内に感染が発覚した場合は、帯同審判員は所属チームの責任者に、県派遣審判員は4種審判部長に速やかにその旨を伝えてください。

『参加チーム関係者（指導者、選手）の皆様へお願い』

- ・ 参加チームの責任者は、選手の健康状態の確認をお願いします。
体調のすぐれない選手ならびに指導者が居る場合は、該当者の参加見送りの決断をお願いいたします。
チーム関係者から感染者が出た場合は、感染状況（時期や濃厚接触者）を確認していただいたうえで、
該当者もしくはチームの参加可否を判断して下さい。
（判断が困難な場合は所属地域の地域代表に相談してください）
- ・ 指導者は原則マスク着用です。選手につきましては、ウォーミングアップ、試合以外はマスクの着用をお願いいたします。
（人との距離が2m以上確保できる場合を除きます。）
- ・ 会場までの往復移動時においても、感染防止への配慮をお願いいたします。
- ・ 控え場所は他チームの控え場所との距離を持ち、風通しの良い場所や工夫をお願いします。
- ・ お手洗いや水道の使用の際は、混んでいる時を避けるなど可能な限りタイミングを計ってください。
- ・ 選手の着替えは速やかに行うことや、密にならないよう順番に行うなど配慮をお願いします。
- ・ ミーティングは少回数、短時間で行う、もしくは行わないようお願いします。
- ・ 握手やハイタッチ、密接した円陣は行わないようお願いします。
- ・ タオル、ボトル、ピブス等、共有することは避けてください。
- ・ 試合前後のセレモニーは横整列でベンチ側へ向かって挨拶のみとし、シェイクハンドセレモニーは行いません。試合終了後挨拶の後はそのまま自チームのベンチ戻っていただきます。
- ・ 選手交代でピブスの受け渡しは行いません。ピブスを脱いだ状態で交代ゾーンでの交代をお願いします。
（交代時に選手同士の接触をしないようお願いします。）
- ・ 試合中、試合関係者との不要な接触は避け、試合関係者と会話が必要な場合は距離をとって行ってください。
- ・ 試合間に行う飲水は各自専用のもを準備していただき、ボトルやコップの共有は避けてください。
- ・ 試合終了後は、手洗い、うがい、手指消毒の実施をお願いします。
- ・ お手洗いや水道の使用の際は、混んでいる時を避けるなど可能な限りタイミングを計ってください。
（試合前、試合後は混雑しがちです。試合中のご利用をお勧めします。）
- ・ 大会会場では、大会関係者ならびにチーム関係者の指示に従ってください。
- ・ 各自のゴミは、ゴミを密封した状態で持ち帰ってください。
- ・ 帰宅後14日以内に感染が発覚した場合は、所属の地域代表に速やかにその旨を伝えてください。

その他、別途配布する【コロナ対策checklist.xlsx】（JFA作成のチェックリスト）を参考に各チーム、各自にてコロナ対策の徹底をお願いいたします。



感染症対策

へのご協力をお願いします

新型コロナウイルスを含む感染症対策の基本は、「手洗い」や「マスクの着用を含む咳エチケット」です。

①手洗い

正しい手の洗い方

手洗いの前に

・爪は短く切っておきましょう ・時計や指輪は外しておきましょう

1



流水でよく手をぬらした後、石けんをつけ、手のひらをよくこすります。

2



手の甲をのばすようにこすります。

3



指先・爪の間を念入りにこすります。

4



指の間を洗います。

5



親指と手のひらをねじり洗います。

6



手首も忘れずに洗います。

②咳エチケット

3つの咳エチケット

電車や職場、学校など人が集まる場所でやろう



マスクを着用する
(口・鼻を覆う)

ティッシュ・ハンカチで
口・鼻を覆う

袖で口・鼻を覆う

正しいマスクの着用



1 鼻と口の両方を
確実に覆う

2 ゴムひもを
耳にかける

3 隙間がないよう
鼻まで覆う



何もせずに
咳やくしゃみをする



咳やくしゃみを
手でおさえる

手洗いの、5つのタイミング

公共の場所から
帰った時



咳やくしゃみ、
鼻をかんだ時



ご飯を食べる時



前と後!

病気の人の
ケアをした時



外にあるものに
触った時



新型コロナウイルスの集団発生防止にご協力をおねがいします

3つの「密」を避けましょう!

①換気の悪い
密閉空間

②多数が集まる
密集場所

③間近で会話や
発声をする
密接場面



新型コロナウイルスへの対策として、クラスター(集団)の発生を防止することが重要です。
日頃の生活の中で3つの「密」が重ならないよう工夫しましょう。



3つの条件がそろう場所が
クラスター(集団)発生の
リスクが高い!

※3つの条件のほか、共同で使う物品には
消毒などを行ってください。

新型コロナウイルスの感染拡大防止にご協力をおねがいします

「密閉」「密集」「密接」しない!

●「ゼロ密」を目指しましょう。屋外でも、密集・密接には、要注意!

他の人と
十分な距離を取る!



窓やドアを開け
こまめに換気を!



屋外でも密集するような
運動は避けましょう!

少人数の散歩や
ジョギングなどは大丈夫

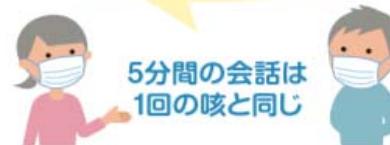


飲食店でも距離を取りましょう!

- ・多人数での会食は避ける
- ・隣と一つ飛ばしに座る
- ・互い違いに座る



会話をするときは
マスクをつけましょう!



5分間の会話は
1回の咳と同じ

電車やエレベーターでは
会話を慎みましょう!

